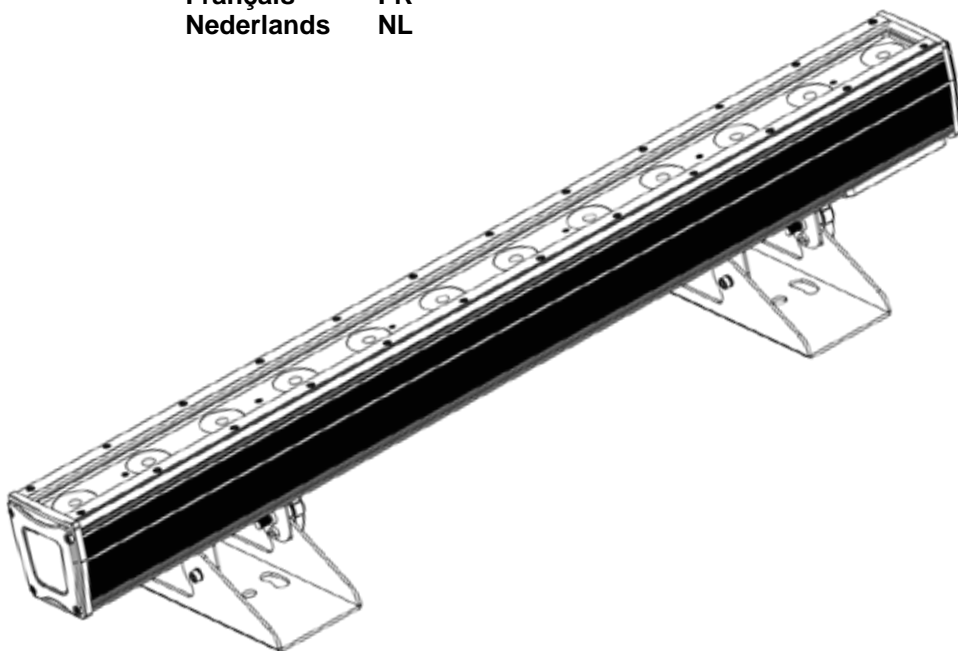


COLORIST LINE 120a

Quick Reference Guide

English	EN
Español	ES
Français	FR
Nederlands	NL



COLORIST

About this Guide

The Colorist Line 12Qa Quick Reference Guide (QRG) has basic product information such as connection, mounting, menu options, and DMX values. Download the User Manual from www.iluminarc.com for more details.

Disclaimer

The information and specifications contained in this QRG are subject to change without notice.

Safety Notes

- DO NOT open this product. It contains no user-serviceable parts.
- DO NOT look at the light source when the product is on.
- To eliminate unnecessary wear and improve its lifespan, during periods of non-use completely disconnect the product from power via breaker or by unplugging it.
- CAUTION: When transferring product from extreme temperature environments, (e.g. cold truck to warm humid ballroom) condensation may form on the internal electronics of the product. To avoid causing a failure, allow product to fully acclimate to the surrounding environment before connecting it to power.
- CAUTION: This product's housing is hot when lights are operating.
- Mount this product in a location with adequate ventilation, at least 50 cm (20 in) from adjacent surfaces.
- In outdoor environments, the product aperture must not hang between 171° and 189° on the vertical axis where 0° is straight up.
- DO NOT leave any flammable material within 50 cm of this product while operating or connected to power.
- DO NOT submerge the product (IP65). Regular outdoor operation is fine.
- Not for permanent outdoor installation in locations with extreme environmental conditions. This includes, but is not limited to:
 - Exposure to a marine/saline environment (within 3 miles of a saltwater body of water).
 - Where the normal high or low temperatures of the location exceed the temperature ranges in this manual.
 - Locations that are prone to flooding or being buried in snow.
 - Other areas where the product will be subject to extreme radiation or caustic substances.

Safety Notes (Cont.)

- USE a safety cable when mounting this product overhead.
- DO NOT operate this product if the housing, lenses, or cables appear damaged.
- DO NOT connect this product to a dimmer or rheostat.
- ONLY connect this product to a grounded and protected circuit.
- ONLY use the hanging/mounting bracket to carry this product.
- In the event of a serious operating problem, stop using immediately.
- The maximum ambient temperature range is -20 °F to 110 °F (-29 °C to 43 °C). Do not operate this product outside these temperatures.



Please consult with an Iluminarc Sales Representative on the suitability of this product for your installation. Failure to follow these guidelines or the recommendations of the Iluminarc Sales Representative may result in the product warranty being rendered VOID and any repair cost being the sole responsibility of the buyer.

Contact

Outside the U.S., United Kingdom, Ireland, Mexico, or Benelux, contact your distributor to request support or return a product. Visit www.iluminarc.com for contact information.

What Is Included

- | | |
|--|---|
| <ul style="list-style-type: none"> · Colorist Line 12Qa · Warranty Card · Quick Reference Guide | <ul style="list-style-type: none"> · IP65 Power Input/Output Cords with adapters · IP65 Data Input/Output Cords with adapters |
|--|---|

AC Power This product has an auto-ranging power supply that can work with an input voltage range of 100 to 240 VAC, 50/60 Hz.



To eliminate unnecessary wear and improve its lifespan, during periods of non-use completely disconnect the product from power via breaker or by unplugging it.

Power Linking You can link up to 10 Colorist Line 12Qa products at 120 V; 18 at 208 V; or 21 at 230 V. Never exceed this number. Power linking cords can be purchased separately.

IP65 Power Cable Table

Connection	Wire (U.S.)	Wire (Europe)	IP65 Pin
AC Live	Black	Brown	1
AC Neutral	White	Blue	2
AC Ground	Green/Yellow	Green/Yellow	3

IP65 Power Connector Pins

Male Power IP65 Connector



Female Power IP65 Connector



When connecting the Colorist Line 12Qa to local power, it may be necessary to use the local-to-IP65 adapters supplied with this product.

DMX Linking The Colorist Line 12Qa will work with a DMX controller using a regular DMX serial connection. A DMX Primer is available from www.iluminarc.com.

DMX Connection The Colorist Line 12Qa uses a regular DMX data connection for its DMX personalities: **4-CH**, **6-CH**, **10CH**, **48CH**, and **53CH**. See the User Manual to connect and configure for DMX operation.

Connection	DMX (U.S.)	DMX (Europe)	IP65 Pin
Ground	Shield	Shield	1
Data -	White	Blue	2
Data +	Red	Brown	3

IP65 DMX Connector Pins

Male IP65 (DMX Input)



Female IP65 (DMX Output)



To connect the Colorist Line 12Qa to your DMX network, it is necessary to use the 3-pin to 5-pin adapters supplied with this product.



When not using the Power Output, DMX Input or DMX Output connectors, you must seal the cable ends with the supplied caps.

RDM (Remote Device Management)

Remote Device Management, or RDM, is a standard for allowing DMX-enabled devices to communicate bi-directionally along existing DMX cabling. Check the DMX controller’s User Manual or with the manufacturer as not all DMX controllers have this capability. The Colorist Line 12Qa supports RDM protocol that allows feedback to make changes to some menu map options. Download the User Manual from www.chauvetprofessional.com for more details.

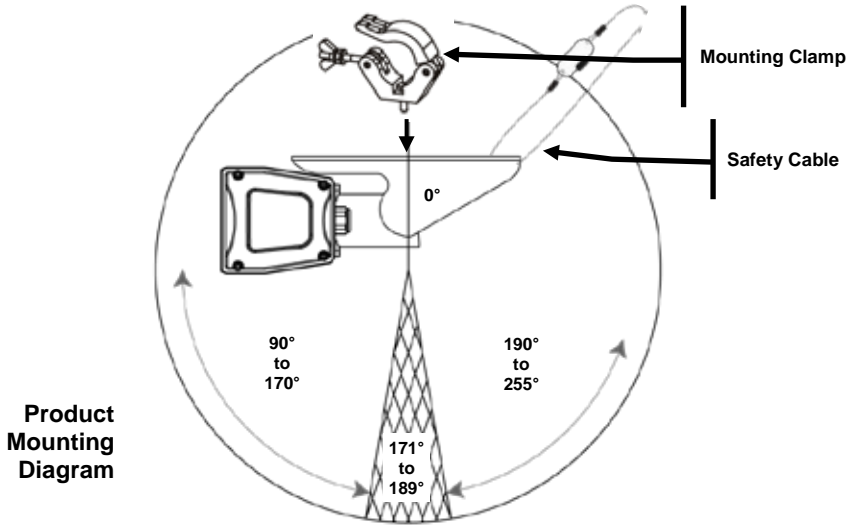
Control Panel Description

Button	Function
<MODE>	Exits from the current menu or function
<ENTER>	Enables the currently displayed menu or sets the currently selected value into the selected function
<UP>	Navigates upwards through the menu list or increases the numeric value when in a function
<DOWN>	Navigates downwards through the menu list or decreases the numeric value when in a function

Passcode

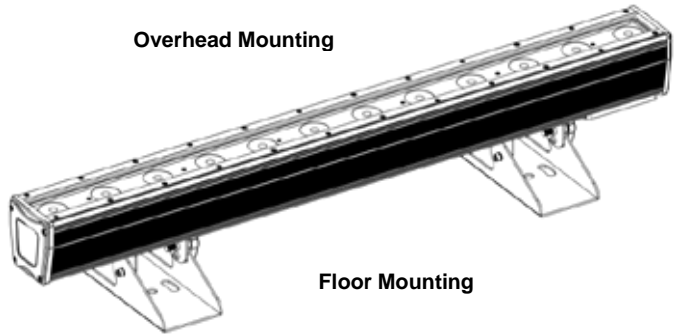
After being prompted, enter the following passcode by pressing:
 · <UP>, <DOWN>, <UP>, <DOWN>, <ENTER>
 This passcode cannot be changed and must be used whenever prompted.

Mounting Before mounting this product, read the [Safety Notes](#). Use at least two mounting points per product. Make sure the mounting clamps are capable of supporting the weight of the product. For our Chauvet line of mounting clamps, go to <http://trusst.com/products/>. Product aperture must not hang between 171° and 189° on the vertical axis in outdoor environments. For a more detailed illustration, see the diagram in the User Manual.



Product Mounting Diagram

Overhead Mounting



Floor Mounting

Menu Map

Main Level	Programming Levels		Description
4-CH	d	1–512	Selects DMX personality and sets the DMX starting address
6-CH			
10CH			
48CH			
53CH			
C---	C 1		R (red)
	C 2		G (green)
	C 3		B (blue)
	C 4		A (amber)
	C 5		GB
	C 6		RB
	C 7		RG
	C 8		RGB
	C 9		RA
	C 10		GA
	C 11		BA
	C 12		RGA
	C 13		RBA
	C 14		GBA
	C 15		RGBA
P--	P	0–13	Selects an auto program
S--	S	1–100	Selects the auto program speed (slow to fast)
U---	r	0–255	Combines red, green, blue, and amber to make a custom color (0–100%)
	g		
	b		
	A		
dIM	OFF		Off
	dIM1		Dimming profiles fast (dIM1) to slow (dIM3)
	dIM2		
	dIM3		
teMP	XX		Shows product temperature (°C)
PASS	On		Turns the passcode on or off
	OFF		

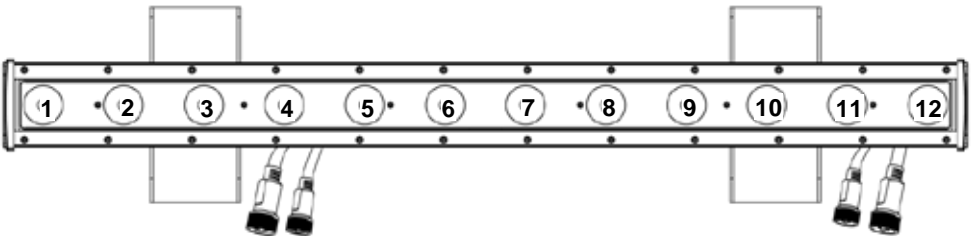
DMX Values

53CH	Channel	Function	Value	Percent/Setting
	1	Red 1	000 ◊ 255	0–100%
	2	Green 1	000 ◊ 255	0–100%
	3	Blue 1	000 ◊ 255	0–100%
	4	Amber 1	000 ◊ 255	0–100%
	5	Red 2	000 ◊ 255	0–100%
	6	Green 2	000 ◊ 255	0–100%
	7	Blue 2	000 ◊ 255	0–100%
	8	Amber 2	000 ◊ 255	0–100%
	9	Red 3	000 ◊ 255	0–100%
	10	Green 3	000 ◊ 255	0–100%
	11	Blue 3	000 ◊ 255	0–100%
	12	Amber 3	000 ◊ 255	0–100%
	13	Red 4	000 ◊ 255	0–100%
	14	Green 4	000 ◊ 255	0–100%
	15	Blue 4	000 ◊ 255	0–100%
	16	Amber 4	000 ◊ 255	0–100%
	17	Red 5	000 ◊ 255	0–100%
	18	Green 5	000 ◊ 255	0–100%
	19	Blue 5	000 ◊ 255	0–100%
	20	Amber 5	000 ◊ 255	0–100%
	21	Red 6	000 ◊ 255	0–100%
	22	Green 6	000 ◊ 255	0–100%
	23	Blue 6	000 ◊ 255	0–100%
	24	Amber 6	000 ◊ 255	0–100%
	25	Red 7	000 ◊ 255	0–100%
	26	Green 7	000 ◊ 255	0–100%
	27	Blue 7	000 ◊ 255	0–100%
	28	Amber 7	000 ◊ 255	0–100%
	29	Red 8	000 ◊ 255	0–100%
	30	Green 8	000 ◊ 255	0–100%
	31	Blue 8	000 ◊ 255	0–100%
	32	Amber 8	000 ◊ 255	0–100%
	33	Red 9	000 ◊ 255	0–100%
	34	Green 9	000 ◊ 255	0–100%
	35	Blue 9	000 ◊ 255	0–100%
	36	Amber 9	000 ◊ 255	0–100%
	37	Red 10	000 ◊ 255	0–100%
	38	Green 10	000 ◊ 255	0–100%
	39	Blue 10	000 ◊ 255	0–100%
	40	Amber 10	000 ◊ 255	0–100%
	41	Red 11	000 ◊ 255	0–100%
	42	Green 11	000 ◊ 255	0–100%
	43	Blue 11	000 ◊ 255	0–100%
	44	Amber 11	000 ◊ 255	0–100%
	45	Red 12	000 ◊ 255	0–100%
	46	Green 12	000 ◊ 255	0–100%
	47	Blue 12	000 ◊ 255	0–100%
	48	Amber 12	000 ◊ 255	0–100%

DMX Values (Cont.)

53CH (Cont.)	Channel	Function	Value	Percent/Setting
49	Auto Programs	000	010	No function
		011	028	Auto Program 1
		029	046	Auto Program 2
		047	064	Auto Program 3
		065	082	Auto Program 4
		083	100	Auto Program 5
		101	118	Auto Program 6
		119	136	Auto Program 7
		137	154	Auto Program 8
		155	172	Auto Program 9
		173	190	Auto Program 10
		191	208	Auto Program 11
		209	226	Auto Program 12
		227	244	Auto Program 13
245	255	Auto Program 0		
50	Auto Speed	000	0255	Auto program speed (slow to fast)
51	Dimmer	000	0255	0–100%
52	Strobe	000	010	No function
		011	0255	Slow to fast
53	Dimming Profiles	000	051	Preset dimmer speed from display menu
		052	101	Dimmer profile off (linear dimmer)
		102	152	Nonlinear dimming profile 1 (fastest)
		153	203	Nonlinear dimming profile 2
		204	255	Nonlinear dimming profile 3 (slowest)

Colorist Line 12Qa Pixel Selection for DMX Control



DMX Values (Cont.)

48CH	Channel	Function	Value	Percent/Setting
	1	Red 1	000 ◊ 255	0–100%
	2	Green 1	000 ◊ 255	0–100%
	3	Blue 1	000 ◊ 255	0–100%
	4	Amber 1	000 ◊ 255	0–100%
	5	Red 2	000 ◊ 255	0–100%
	6	Green 2	000 ◊ 255	0–100%
	7	Blue 2	000 ◊ 255	0–100%
	8	Amber 2	000 ◊ 255	0–100%
	9	Red 3	000 ◊ 255	0–100%
	10	Green 3	000 ◊ 255	0–100%
	11	Blue 3	000 ◊ 255	0–100%
	12	Amber 3	000 ◊ 255	0–100%
	13	Red 4	000 ◊ 255	0–100%
	14	Green 4	000 ◊ 255	0–100%
	15	Blue 4	000 ◊ 255	0–100%
	16	Amber 4	000 ◊ 255	0–100%
	17	Red 5	000 ◊ 255	0–100%
	18	Green 5	000 ◊ 255	0–100%
	19	Blue 5	000 ◊ 255	0–100%
	20	Amber 5	000 ◊ 255	0–100%
	21	Red 6	000 ◊ 255	0–100%
	22	Green 6	000 ◊ 255	0–100%
	23	Blue 6	000 ◊ 255	0–100%
	24	Amber 6	000 ◊ 255	0–100%
	25	Red 7	000 ◊ 255	0–100%
	26	Green 7	000 ◊ 255	0–100%
	27	Blue 7	000 ◊ 255	0–100%
	28	Amber 7	000 ◊ 255	0–100%
	29	Red 8	000 ◊ 255	0–100%
	30	Green 8	000 ◊ 255	0–100%
	31	Blue 8	000 ◊ 255	0–100%
	32	Amber 8	000 ◊ 255	0–100%
	33	Red 9	000 ◊ 255	0–100%
	34	Green 9	000 ◊ 255	0–100%
	35	Blue 9	000 ◊ 255	0–100%
	36	Amber 9	000 ◊ 255	0–100%
	37	Red 10	000 ◊ 255	0–100%
	38	Green 10	000 ◊ 255	0–100%
	39	Blue 10	000 ◊ 255	0–100%
	40	Amber 10	000 ◊ 255	0–100%
	41	Red 11	000 ◊ 255	0–100%
	42	Green 11	000 ◊ 255	0–100%
	43	Blue 11	000 ◊ 255	0–100%
	44	Amber 11	000 ◊ 255	0–100%
	45	Red 12	000 ◊ 255	0–100%
	46	Green 12	000 ◊ 255	0–100%
	47	Blue 12	000 ◊ 255	0–100%
	48	Amber 12	000 ◊ 255	0–100%

DMX Values (Cont.)

10CH	Channel	Function	Value	Percent/Setting	
	1	Dimmer	000 ◊ 255	0–100%	
	2	Red	000 ◊ 255	0–100%	
	3	Green	000 ◊ 255	0–100%	
	4	Blue	000 ◊ 255	0–100%	
	5	Amber	000 ◊ 255	0–100%	
	6	Strobe	000 ◊ 010	No function	
			011 ◊ 255	Slow to fast	
	7	Color Macro + White Balance	000 ◊ 010	No function	
			011 ◊ 030	R: 100%	G: 0–100% B: 0
			031 ◊ 050	R: 100%–0	G: 100% B: 0
			051 ◊ 070	R: 0	G: 100% B: 0–100%
			071 ◊ 090	R: 0	G: 100%–0 B: 100%
			091 ◊ 110	R: 0–100%	G: 0 B: 100%
			111 ◊ 130	R: 100%	G: 0 B: 100%–0
			131 ◊ 150	R: 100%	G: 0–100% B: 0–100%
			151 ◊ 170	R: 100%–0	G: 100%–0 B: 100%
			171 ◊ 200	RGBA: 100%	
			201 ◊ 205	White 1	
			206 ◊ 210	White 2	
			211 ◊ 215	White 3	
			216 ◊ 220	White 4	
			221 ◊ 225	White 5	
			226 ◊ 230	White 6	
			231 ◊ 235	White 7	
			236 ◊ 240	White 8	
	241 ◊ 245	White 9			
	246 ◊ 250	White 10			
	251 ◊ 255	White 11			
	8	Auto Programs	000 ◊ 010	No function	
			011 ◊ 028	Auto Program 1	
			029 ◊ 046	Auto Program 2	
			047 ◊ 064	Auto Program 3	
			065 ◊ 082	Auto Program 4	
			083 ◊ 100	Auto Program 5	
			101 ◊ 118	Auto Program 6	
			119 ◊ 136	Auto Program 7	
			137 ◊ 154	Auto Program 8	
			155 ◊ 172	Auto Program 9	
			173 ◊ 190	Auto Program 10	
			191 ◊ 208	Auto Program 11	
			209 ◊ 226	Auto Program 12	
			227 ◊ 244	Auto Program 13	
	245 ◊ 255	Auto Program 0			
	9	Auto Speed	000 ◊ 255	Auto program speed (slow to fast)	
	10	Dimming Profiles	000 ◊ 051	Preset dimmer speed from display menu	
			052 ◊ 101	Dimmer profile off (linear dimmer)	
			102 ◊ 152	Nonlinear dimming profile 1 (fastest)	
			153 ◊ 203	Nonlinear dimming profile 2	
			204 ◊ 255	Nonlinear dimming profile 3 (slowest)	

DMX Values (Cont.)

6-CH	Channel	Function	Value	Percent/Setting
	1	Dimmer	000 ∘ 255	0–100%
	2	Red	000 ∘ 255	0–100%
	3	Green	000 ∘ 255	0–100%
	4	Blue	000 ∘ 255	0–100%
	5	Amber	000 ∘ 255	0–100%
	6	Strobe	000 ∘ 010 011 ∘ 255	No function Slow to fast

4-CH	Channel	Function	Value	Percent/Setting
	1	Red	000 ∘ 255	0–100%
	2	Green	000 ∘ 255	0–100%
	3	Blue	000 ∘ 255	0–100%
	4	Amber	000 ∘ 255	0–100%

Acerca de esta Guía La Guía de Referencia Rápida (GRR) del Colorist Line 12Qa contiene información básica sobre el producto, como conexión, montaje, opciones de menú y valores DMX. Descargue el Manual de Usuario de www.iluminarc.com para información más detallada.

Exención de Responsabilidad

La información y especificaciones contenidas en esta GRR están sujetas a cambio sin previo aviso.

Notas de Seguridad

- NO abra este producto. No contiene piezas reparables por el usuario.
- NO mire a la fuente de luz cuando el producto esté encendido.
- Para evitar un desgaste innecesario y alargar su vida útil, desconecte complemente el producto de la alimentación, mediante el interruptor o desenchufándolo, durante los periodos en los que no se use.
- CUIDADO: cuando transfiera el producto desde ambientes con temperatura extrema (p. ej., del remolque frío de un camión a una sala de baile con calor y humedad), puede formarse condensación en la electrónica interna del producto. Para evitar que se produzca una avería, deje que el producto se aclimate completamente al ambiente antes de conectar la alimentación.
- CUIDADO: La carcasa de este producto está caliente cuando las luces están en funcionamiento.
- Monte este producto en una ubicación con ventilación adecuada, al menos a 50 cm (20 in) de superficies adyacentes.
- En exteriores, la apertura del producto no debe colgar entre 171° y 189° del eje vertical, en el cual 0° corresponde a la posición completamente vertical.
- NO deje ningún material inflamable a menos de 50 cm de este producto mientras esté funcionando o conectado a la alimentación.
- NO sumerja este producto (IP65). Es adecuado para un funcionamiento normal en exteriores.
- No apto para la instalación permanente en exteriores en lugares con condiciones ambientales extremas. Estas incluyen, sin limitarse a ellas:
 - Exposición a un ambiente marino/salino (a menos de 4,8 km de una masa de agua salada).
 - Cuando las temperaturas máxima o mínima habituales del lugar superan los rangos de temperatura en este manual.
 - Lugares proclives a inundaciones o a ser sepultados por la nieve.
 - Otras zonas en las que el producto esté expuesto a radiación extrema o sustancias cáusticas.
- USE un cable de seguridad cuando monte este producto en lo alto.
- NO ponga en funcionamiento este producto si sospecha que la carcasa, lentes o cables están dañados.
- NO conecte este producto a un atenuador o reostato.

Notas de Seguridad (Cont.)

- Conecte este producto SOLO a un circuito con toma de tierra y protegido.
- Use SOLAMENTE los soportes de colgar/montar para mover este producto
- En caso de un problema grave de funcionamiento, deje de usarlo inmediatamente.
- El rango máximo de temperatura ambiente es de -20 °F a 110 °F (-29 °C a 43 °C). No haga funcionar este producto a temperaturas fuera de este rango.



Consulte a un representante de ventas de Iluminarc sobre la idoneidad de este producto para su instalación. No seguir las pautas o recomendaciones del representante de ventas de Iluminarc puede ANULAR la garantía del producto, y cualquier coste de reparación será responsabilidad exclusiva del comprador.

Contacto

Fuera de EE.UU, Reino Unido, Irlanda México o Benelux póngase en contacto con su distribuidor para solicitar asistencia o devolver el producto. Visite www.iluminarc.com para información de contacto.

Qué va Incluido

- Colorist Line 12Qa
- Tarjeta de garantía
- Cables de alimentación de entrada/salida IP65 con adaptadores
- Cables de datos de entrada/salida IP65 con adaptadores
- Guía de Referencia Rápida

**Corriente
Alterna**

Este producto tiene una fuente de alimentación con detección automática que puede funcionar con un rango de tensión de entrada de 100 a 240 VCA, 50/60 Hz.



Para evitar un desgaste innecesario y alargar su vida útil, desconecte completamente el producto de la alimentación, mediante el interruptor o desenchufándolo, durante los periodos en los que no se use.

**Alimentación en
Cadena**

Puede enlazar hasta 10 productos Colorist Line 12Qa a 120 V; 18 a 208 V; o 21 a 230 V. Nunca sobrepase esta cantidad. Los cables de alimentación en cadena se pueden adquirir por separado.

**Tabla de Cable
de Alimentación
IP65**

Conexión	Cable (EE.UU.)	Cable (Europa)	Pin IP65
CA Cargado	Negro	Marrón	1
CA Neutro	Blanco	Azul	2
CA Tierra	Verde/Amarillo	Verde/Amarillo	3

**Pines de
Conector de
Alimentación
IP65****Conector de Alimentación IP65****Macho****Conector de Alimentación IP65****Hembra**

Cuando conecte el Colorist Line 12Qa a alimentación local, puede que sea necesario el uso de los adaptadores IP65 a local que se suministran con el producto.

Enlace DMX El Colorist Line 12Qa funcionará con un controlador DMX usando una conexión serie DMX normal. Hay un Manual DMX disponible en www.luminarc.com.

Conexión DMX El Colorist Line 12Qa usa una conexión de datos DMX normal para sus personalidades DMX: **4-CH**, **6-CH**, **10CH**, **48CH**, y **53CH**. Vea el Manual de Usuario para conectar y configurar para funcionamiento DMX.

Tabla de Cable DMX IP65	Conexión	DMX (EE.UU.)	DMX (Europa)	Pin IP65
	Tierra	Pantalla	Pantalla	1
	Datos -	Blanco	Azul	2
	Datos +	Rojo	Marrón	3

Pines de Conector DMX IP65

IP65 Macho (Entrada DMX)



IP65 Hembra (Salida DMX)



Para conectar el Colorist Line 12Qa a su red DMX, es necesario usar los adaptadores de 3 a 5 pines suministrados con el producto.



Cuando no utilice la salida de alimentación, los conectores DMX de entrada o DMX de salida, debe sellar los extremos del cable con las capuchas suministradas.

RDM (gestión remota del dispositivo)

Remote Device Management (gestión remota del dispositivo) o RDM, es un estándar que permite a los dispositivos con capacidad DMX una comunicación bidireccional por un cableado DMX existente. El Colorist Line 12Qa admite protocolo RDM, que posibilita información para supervisar cambiar las opciones del mapa de menú. Descargue el manual de usuario de www.chauvetprofessional.com para una información más detallada.

Descripción del Panel de Control

Botón	Función
<MODE>	Sale del menú o función actual
<ENTER>	Habilita el menú actualmente en pantalla o configura el valor seleccionado actualmente dentro de la función seleccionada
<UP>	Navega hacia arriba por la lista de menú o aumenta el valor numérico cuando está en una función
<DOWN>	Navega hacia abajo por la lista de menú o disminuye el valor numérico cuando está en una función

Código de Acceso

Después de que se le solicite, introduzca el siguiente código de acceso pulsando:

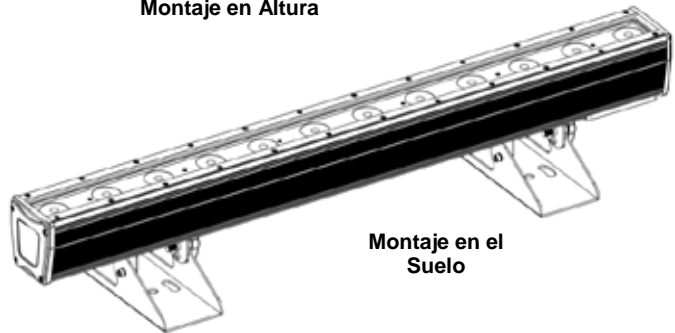
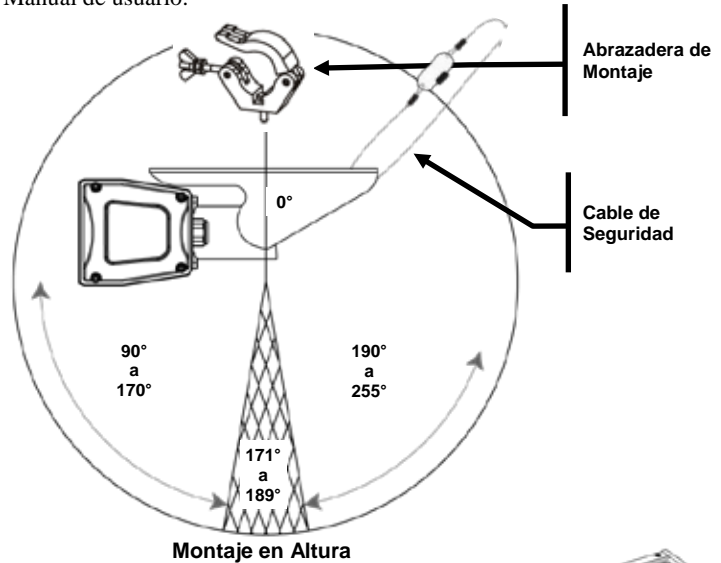
· <UP>, <DOWN>, <UP>, <DOWN>, <ENTER>

Este código de acceso no se puede cambiar y se debe usar cuando se le solicite.

Montaje Antes de montar este producto, lea las [Notas de Seguridad](#). Utilice al menos un punto de montaje por producto. Asegúrese de que las abrazaderas de montaje son capaces de soportar el peso del producto. Para nuestra línea Chauvet de abrazaderas de montaje, visite <http://trusst.com/products/>.

En exteriores, la apertura del producto no debe colgar entre 171° y 189° del eje vertical. Para una ilustración más detallada, vea el diagrama en el Manual de usuario.

Diagrama de Montaje del Producto



Mapa de Menú

Nivel Principal	Niveles de Programación		Descripción
4-CH	d	1-512	Selecciona la personalidad DMX y configura la dirección de inicio DMX
6-CH			
10CH			
48CH			
53CH			
C---	C 1	R (rojo)	
	C 2	G (verde)	
	C 3	B (azul)	
	C 4	A (ámbar)	
	C 5	GB	
	C 6	RB	
	C 7	RG	
	C 8	RGB	
	C 9	RA	
	C 10	GA	
	C 11	BA	
	C 12	RGA	
	C 13	RBA	
	C 14	GBA	
	C 15	RGBA	
P--	P	0-13	Selecciona un programa automático
S--	S	1-100	Selecciona la velocidad del programa automático (lento a rápido)
U---	r	0-255	Combina rojo, verde, azul, blanco y ámbar para crear un color personalizado (0-100%)
	g		
	b		
	A		
DIM	OFF	Apagado	
	DIM1	Perfiles de atenuación rápido (DIM1) a lento (DIM3)	
	DIM2		
	DIM3		
teMP	XX	Muestra la temperatura del producto (°C)	
PASS	On	Activa o desactiva el código de acceso	
	OFF		

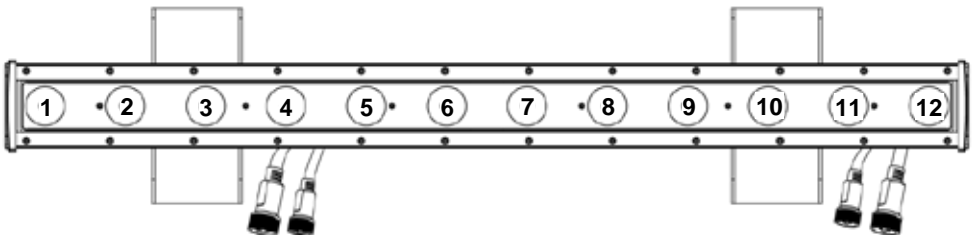
Valores DMX

53CH	Canal	Función	Valor	Porcentaje/Configuración
	1	Rojo 1	000 ó 255	0-100%
	2	Verde 1	000 ó 255	0-100%
	3	Azul 1	000 ó 255	0-100%
	4	Ámbar 1	000 ó 255	0-100%
	5	Rojo 2	000 ó 255	0-100%
	6	Verde 2	000 ó 255	0-100%
	7	Azul 2	000 ó 255	0-100%
	8	Ámbar 2	000 ó 255	0-100%
	9	Rojo 3	000 ó 255	0-100%
	10	Verde 3	000 ó 255	0-100%
	11	Azul 3	000 ó 255	0-100%
	12	Ámbar 3	000 ó 255	0-100%
	13	Rojo 4	000 ó 255	0-100%
	14	Verde 4	000 ó 255	0-100%
	15	Azul 4	000 ó 255	0-100%
	16	Ámbar 4	000 ó 255	0-100%
	17	Rojo 5	000 ó 255	0-100%
	18	Verde 5	000 ó 255	0-100%
	19	Azul 5	000 ó 255	0-100%
	20	Ámbar 5	000 ó 255	0-100%
	21	Rojo 6	000 ó 255	0-100%
	22	Verde 6	000 ó 255	0-100%
	23	Azul 6	000 ó 255	0-100%
	24	Ámbar 6	000 ó 255	0-100%
	25	Rojo 7	000 ó 255	0-100%
	26	Verde 7	000 ó 255	0-100%
	27	Azul 7	000 ó 255	0-100%
	28	Ámbar 7	000 ó 255	0-100%
	29	Rojo 8	000 ó 255	0-100%
	30	Verde 8	000 ó 255	0-100%
	31	Azul 8	000 ó 255	0-100%
	32	Ámbar 8	000 ó 255	0-100%
	33	Rojo 9	000 ó 255	0-100%
	34	Verde 9	000 ó 255	0-100%
	35	Azul 9	000 ó 255	0-100%
	36	Ámbar 9	000 ó 255	0-100%
	37	Rojo 10	000 ó 255	0-100%
	38	Verde 10	000 ó 255	0-100%
	39	Azul 10	000 ó 255	0-100%
	40	Ámbar 10	000 ó 255	0-100%
	41	Rojo 11	000 ó 255	0-100%
	42	Verde 11	000 ó 255	0-100%
	43	Azul 11	000 ó 255	0-100%
	44	Ámbar 11	000 ó 255	0-100%
	45	Rojo 12	000 ó 255	0-100%
	46	Verde 12	000 ó 255	0-100%
	47	Azul 12	000 ó 255	0-100%
	48	Ámbar 12	000 ó 255	0-100%

Valores DMX

53CH (Cont.)	Canal	Función	Valor	Porcentaje/Configuración
49		Programas Automáticos	000 ó 010	Sin función
			011 ó 028	Programa Automático 1
			029 ó 046	Programa Automático 2
			047 ó 064	Programa Automático 3
			065 ó 082	Programa Automático 4
			083 ó 100	Programa Automático 5
			101 ó 118	Programa Automático 6
			119 ó 136	Programa Automático 7
			137 ó 154	Programa Automático 8
			155 ó 172	Programa Automático 9
			173 ó 190	Programa Automático 10
			191 ó 208	Programa Automático 11
			209 ó 226	Programa Automático 12
			227 ó 244	Programa Automático 13
245 ó 255	Programa Automático 0			
50		Velocidad Automática	000 ó 255	Velocidad del programa automático (lento a rápido)
51		Atenuador	000 ó 255	0–100%
52		Estroboscopio	000 ó 010	Sin función
			011 ó 255	Lento a rápido
53		Perfiles de Atenuación	000 ó 051	Preconfigura la velocidad del atenuador desde la pantalla de menú
			052 ó 101	Perfil de atenuador apagado (atenuador lineal)
			102 ó 152	Perfil de atenuación no lineal 1 (el más rápido)
			153 ó 203	Perfil de atenuación no lineal 2
			204 ó 255	Perfil de atenuación no lineal 3 (el más lento)

Selección de Pixel del Colorist Line 12Qa para Control DMX



Valores DMX (Cont.)

48CH	Canal	Función	Valor	Porcentaje/Configuración
	1	Rojo 1	000 ó 255	0-100%
	2	Verde 1	000 ó 255	0-100%
	3	Azul 1	000 ó 255	0-100%
	4	Ámbar 1	000 ó 255	0-100%
	5	Rojo 2	000 ó 255	0-100%
	6	Verde 2	000 ó 255	0-100%
	7	Azul 2	000 ó 255	0-100%
	8	Ámbar 2	000 ó 255	0-100%
	9	Rojo 3	000 ó 255	0-100%
	10	Verde 3	000 ó 255	0-100%
	11	Azul 3	000 ó 255	0-100%
	12	Ámbar 3	000 ó 255	0-100%
	13	Rojo 4	000 ó 255	0-100%
	14	Verde 4	000 ó 255	0-100%
	15	Azul 4	000 ó 255	0-100%
	16	Ámbar 4	000 ó 255	0-100%
	17	Rojo 5	000 ó 255	0-100%
	18	Verde 5	000 ó 255	0-100%
	19	Azul 5	000 ó 255	0-100%
	20	Ámbar 5	000 ó 255	0-100%
	21	Rojo 6	000 ó 255	0-100%
	22	Verde 6	000 ó 255	0-100%
	23	Azul 6	000 ó 255	0-100%
	24	Ámbar 6	000 ó 255	0-100%
	25	Rojo 7	000 ó 255	0-100%
	26	Verde 7	000 ó 255	0-100%
	27	Azul 7	000 ó 255	0-100%
	28	Ámbar 7	000 ó 255	0-100%
	29	Rojo 8	000 ó 255	0-100%
	30	Verde 8	000 ó 255	0-100%
	31	Azul 8	000 ó 255	0-100%
	32	Ámbar 8	000 ó 255	0-100%
	33	Rojo 9	000 ó 255	0-100%
	34	Verde 9	000 ó 255	0-100%
	35	Azul 9	000 ó 255	0-100%
	36	Ámbar 9	000 ó 255	0-100%
	37	Rojo 10	000 ó 255	0-100%
	38	Verde 10	000 ó 255	0-100%
	39	Azul 10	000 ó 255	0-100%
	40	Ámbar 10	000 ó 255	0-100%
	41	Rojo 11	000 ó 255	0-100%
	42	Verde 11	000 ó 255	0-100%
	43	Azul 11	000 ó 255	0-100%
	44	Ámbar 11	000 ó 255	0-100%
	45	Rojo 12	000 ó 255	0-100%
	46	Verde 12	000 ó 255	0-100%
	47	Azul 12	000 ó 255	0-100%
	48	Ámbar 12	000 ó 255	0-100%

Valores DMX (Cont.)

10CH	Canal	Función	Valor	Porcentaje/Configuración
	1	Atenuador	000 ó 255	0–100%
	2	Rojo	000 ó 255	0–100%
	3	Verde	000 ó 255	0–100%
	4	Azul	000 ó 255	0–100%
	5	Ámbar	000 ó 255	0–100%
	6	Estroboscopio	000 ó 010	Sin función
			011 ó 255	Lento a rápido
	7	Macro de Color + Equilibrio de Blancos	000 ó 010	Sin función
			011 ó 030	R: 100% G: 0–100% B: 0
			031 ó 050	R: 100%–0 G: 100% B: 0
			051 ó 070	R: 0 G: 100% B: 0–100%
			071 ó 090	R: 0 G: 100%–0 B: 100%
			091 ó 110	R: 0–100% G: 0 B: 100%
			111 ó 130	R: 100% G: 0 B: 100%–0
			131 ó 150	R: 100% G: 0–100% B: 0–100%
			151 ó 170	R: 100%–0 G: 100%–0 B: 100%
			171 ó 200	RGBA: 100%
			201 ó 205	Blanco 1
			206 ó 210	Blanco 2
			211 ó 215	Blanco 3
			216 ó 220	Blanco 4
			221 ó 225	Blanco 5
			226 ó 230	Blanco 6
			231 ó 235	Blanco 7
			236 ó 240	Blanco 8
	241 ó 245	Blanco 9		
	246 ó 250	Blanco 10		
	251 ó 255	Blanco 11		
	8	Programas Automáticos	000 ó 010	Sin función
			011 ó 028	Programa Automático 1
			029 ó 046	Programa Automático 2
			047 ó 064	Programa Automático 3
			065 ó 082	Programa Automático 4
			083 ó 100	Programa Automático 5
			101 ó 118	Programa Automático 6
			119 ó 136	Programa Automático 7
			137 ó 154	Programa Automático 8
			155 ó 172	Programa Automático 9
			173 ó 190	Programa Automático 10
			191 ó 208	Programa Automático 11
			209 ó 226	Programa Automático 12
	227 ó 244	Programa Automático 13		
	245 ó 255	Programa Automático 0		
	9	Velocidad Automática	000 ó 255	Velocidad del programa automático (lento a rápido)
	10	Perfiles de Atenuación	000 ó 051	Preconfigura la velocidad del atenuador desde la pantalla de menú
			052 ó 101	Perfil de atenuador apagado (atenuador lineal)
			102 ó 152	Perfil de atenuación no lineal 1 (el más rápido)
			153 ó 203	Perfil de atenuación no lineal 2
			204 ó 255	Perfil de atenuación no lineal 3 (el más lento)

Valores DMX (Cont.)

6-CH	Canal	Función	Valor	Porcentaje/Configuración
	1	Atenuador	000 ó 255	0–100%
	2	Rojo	000 ó 255	0–100%
	3	Verde	000 ó 255	0–100%
	4	Azul	000 ó 255	0–100%
	5	Ámbar	000 ó 255	0–100%
	6	Estroboscopio	000 ó 010 011 ó 255	Sin función Lento a rápido

4-CH	Canal	Función	Valor	Porcentaje/Configuración
	1	Rojo	000 ó 255	0–100%
	2	Verde	000 ó 255	0–100%
	3	Azul	000 ó 255	0–100%
	4	Ámbar	000 ó 255	0–100%

À Propos de ce Manuel

Le Manuel de Référence (MR) du Colorist Line 12Qa reprend des informations de base sur ce produit notamment en matière de connexions, montage, options de menu et valeurs DMX. Téléchargez le Manuel d'Utilisation sur www.iluminarc.com pour de plus amples informations.

Clause de Non-Responsabilité

Les informations et caractéristiques contenues dans ce manuel sont sujettes à changement sans préavis.

Consignes de Sécurité

- N'ouvrez PAS cet appareil. Il ne contient aucun composant susceptible d'être réparé par l'utilisateur.
- Ne regardez PAS la source lumineuse lorsque l'appareil fonctionne.
- Durant les périodes de non-utilisation, pour éviter toute usure inutile et pour prolonger la durée de vie, déconnectez-entièrement l'appareil en le débranchant de l'alimentation électrique ou en coupant le disjoncteur.
- ATTENTION: Lorsque l'appareil est transféré d'un environnement à température extrême à un autre (par exemple d'un camion froid vers une salle de bal chaude et humide), de la condensation peut se former sur les composants électriques internes. Pour éviter de causer des dommages, laissez l'appareil s'acclimater entièrement au milieu environnant avant de le mettre sous tension.
- ATTENTION : le boîtier de ce produit est brûlant lors du fonctionnement.
- Montez toujours ce produit dans un endroit bien ventilé, à au moins 50 cm (20 pouces) des surfaces adjacentes.
- En environnements extérieurs, l'angle d'ouverture de l'appareil ne doit pas être compris entre 171° et 189° sur l'axe vertical, 0° étant la position totalement relevée.
- Ne laissez AUCUNE source inflammable dans un périmètre de 50 cm du produit lorsque celui-ci fonctionne.
- N'immergez PAS le produit (IP65). Vous pouvez l'utiliser en extérieur fréquemment sans problème.
- Ne convient pas aux installations permanentes en extérieur sur des sites sujets à des conditions environnementales extrêmes. Cela inclut par exemple :
 - L'exposition à un environnement marin ou à une solution saline (à moins de 4,8 kilomètres d'un corps d'eau salée).
 - Lorsque les températures moyennes hautes ou basses du site dépassent les plages de températures indiquées dans ce manuel.
 - Les sites qui sont sujets aux inondations ou qui présentent un risque d'être ensevelis sous la neige.
 - Tout autre endroit où le produit risque d'être soumis à des rayonnements extrêmes ou à des substances caustiques.
- Utilisez TOUJOURS un câble de sécurité lorsque vous montez ce produit en hauteur.
- N'utilisez PAS ce produit si le boîtier, les lentilles ou les câbles vous semblent endommagés.

Consignes de Sécurité (Suite)

- Ne connectez PAS ce produit ni à un gradateur ni à un rhéostat.
- Connectez UNIQUEMENT cet appareil à un circuit protégé et relié à la terre.
- Transportez/Suspendez ce produit UNIQUEMENT au moyen de la poignée dont il est doté.
- En cas de sérieux problèmes de fonctionnement, arrêtez le système immédiatement.
- La plage de température maximale ambiante (Ta) est de -29°C à 43°C (-20°F à 110°F). Ne faites pas fonctionner cet appareil à des températures en dehors de cette plage.



Veillez consulter un représentant commercial Iuminarc pour savoir si cet appareil convient à votre installation. Le non-respect de ces consignes et des recommandations du commercial Iuminarc peut entraîner l'annulation de la garantie de l'appareil, tout frais de réparation étant alors à supporter par l'acheteur.

Contact

En dehors des États-Unis, du Royaume-Uni, de l'Irlande, Mexique, et du Benelux, contactez votre fournisseur si vous avez besoin d'assistance ou de retourner votre produit. Consultez le site www.iluminarc.com pour découvrir nos coordonnées.

Ce qui est inclus

- Un Colorist Line 12Qa
- Une fiche de garantie
- Des cordons d'entrée et de sortie d'alimentation avec adaptateurs répondant aux normes IP65
- Des cordons d'entrée et de sortie de données avec adaptateurs répondant aux normes IP65
- Un Manuel de Référence

Alimentation CA

Ce produit est doté d'une alimentation universelle prenant en charge toute tension d'entrée comprise entre 100 et 240 VCA, 50/60 Hz.



Durant les périodes de non-utilisation, pour éviter toute usure inutile et pour prolonger la durée de vie, déconnectez-entièrement l'appareil en le débranchant de l'alimentation électrique ou en coupant le disjoncteur.

Connexion Électrique

Vous pouvez raccorder jusqu'à 10 Colorist Line 12Qa à 120 V, 18 à 208 V ou 21 à 230 V. Ne dépassez jamais ces quantités. Vous pouvez vous procurer séparément des cordons d'alimentation pour raccorder les unités entre elles.

Schéma de Raccordement IP65

Connexion	Câble (États-Unis)	Câble (Europe)	Connecteur IP65
Conducteur CA	Noir	Marron	1
Neutre CA	Blanc	Bleu	2
Terre CA	Vert/Jaune	Vert/Jaune	3

Connecteurs de Raccordement IP65

Connecteur Mâle de Raccordement IP65



Connecteur Femelle de Raccordement IP65



Lorsque vous raccordez le Colorist Line 12Qa à une fiche sur le secteur local, il peut s'avérer nécessaire d'utiliser l'adaptateur courant-local/IP65 fourni.

Raccordement DMX

Le Colorist Line 12Qa fonctionnera avec un jeu d'orgues DMX au moyen de connexions DMX en série. Une introduction au DMX est à votre disposition sur www.iluminarc.com

Connexion DMX

Le Colorist Line 12Qa utilise une connexion de données DMX standard pour ses personnalités DMX : **4-CH**, **6-CH**, **10CH**, **48CH** et **53CH**. Consultez le Manuel d'Utilisation pour connecter et configurer le système DMX.

Schéma de Raccordement DMX IP65

Connexion	DMX (États-Unis)	DMX (États-Unis)	Connecteur IP65
Terre	Blindage	Blindage	1
Données -	Blanc	Bleu	2
Données +	Rouge	Brun	3

Connecteurs de Raccordement DMX IP65

Mâle IP65 (Entrée DMX)



Femelle IP65 (Sortie DMX)



Pour connecter le Colorist Line 12Qa à votre réseau DMX, il est nécessaire d'utiliser les adaptateurs de connexion à 3 ou 5 broches fournis.



Lorsque vous n'utilisez pas la sortie secteur, les connecteurs d'entrée ou de sortie DMX, il est impératif d'isoler les extrémités des câbles à l'aide des embouts fournis.

RDM (gestion des périphériques à distance)

Le protocole RDM (gestion des périphériques à distance) est un standard pour la communication bidirectionnelle des appareils dotés de fonctions DMX dans un câblage DMX existant. Le Colorist Line 12Qa supporte le protocole RDM permettant un retour d'information pour la surveillance et des changements des options de menu. Veuillez télécharger le manuel de l'utilisateur à partir du site internet www.chauvetprofessional.com pour plus de détails.

Description du Tableau de Commandes

Bouton	Fonction
<MODE>	Permet la sortie du menu ou de la fonction en cours
<ENTER>	Permet l'affichage du menu en cours ou permet de configurer la valeur en cours dans la fonction sélectionnée
<UP>	Permet de parcourir les listes ou les menus vers le haut, dans une fonction permet d'augmenter les valeurs numériques.
<DOWN>	Permet de parcourir les listes ou les menus vers le bas, dans une fonction permet de diminuer les valeurs numériques.

Séquence de Verrouillage

Une fois que cette page s'affiche, saisissez la séquence de verrouillage suivante comme suit :

· <UP>, <DOWN>, <UP>, <DOWN>, <ENTER>

Cette séquence de verrouillage ne peut pas être modifiée et doit être saisie sur demande.

Montage Avant de monter cet appareil, lisez et assimilez les [Consignes de Sécurité](#). Utilisez au moins un des points d'ancrage de chaque produit. Assurez-vous que les fixations de montage peuvent supporter le poids de l'unité. Pour découvrir la gamme de fixations de Chauvet, rendez-vous sur <http://trusst.com/products/>.

En environnements extérieures, l'angle d'ouverture de l'appareil ne doit pas être compris entre 171° et 189° sur l'axe vertical. Pour une illustration plus détaillée, consultez le schéma dans le guide de l'utilisateur.

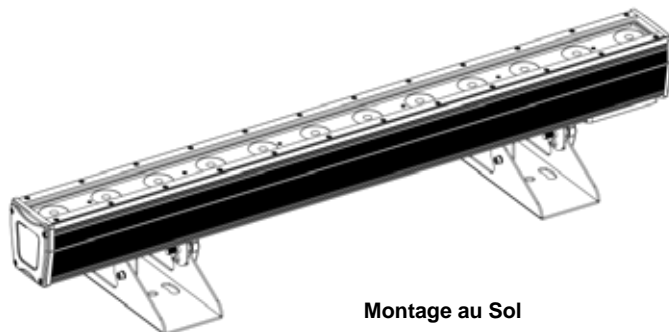
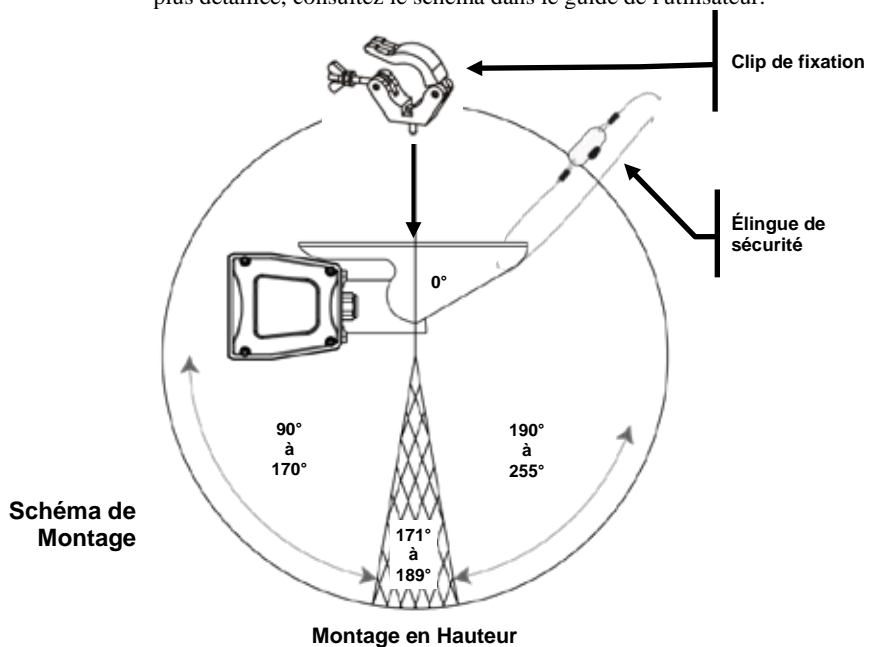


Schéma de Menu

Niveau Principal	Niveaux de Programmation		Description
4-CH	d	1-512	Sélectionne la personnalité DMX et définit l'adresse DMX de départ
6-CH			
10CH			
48CH			
53Ch			
C---	C 1		R (rouge)
	C 2		G (vert)
	C 3		B (bleu)
	C 4		A (ambre)
	C 5		GB
	C 6		RB
	C 7		RG
	C 8		RGB
	C 9		RA
	C 10		GA
	C 11		BA
	C 12		RGa
	C 13		RBA
	C 14		GBA
	C 15		RGBA
P--	P	0-13	Sélectionne un programme automatique
S--	S	1-100	Sélectionne la vitesse du programme auto (lent à rapide)
U---	r	0-255	Combine rouge, vert, bleu et ambre afin de créer une couleur personnalisée (0-100 %)
	g		
	b		
	A		
dIM	OFF		Off
	dIM1		Profils de gradation de rapide (dIM1) à lent (dIM3)
	dIM2		
	dIM3		
teMP	XX		Indique la température du produit (°C)
PASS	On		Active ou désactive la séquence de verrouillage
	OFF		

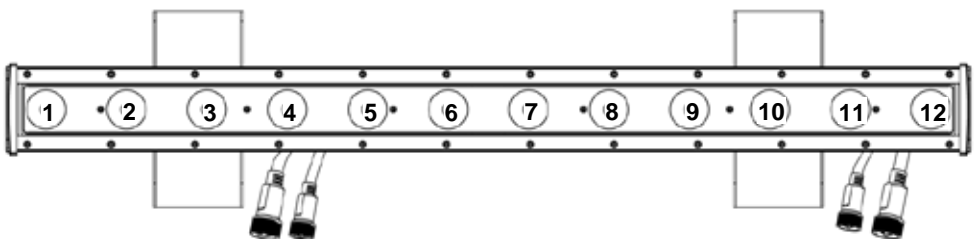
Valeurs DMX

53CH	Canal	Fonction	Valeur	Pourcentage/Configuration
	1	Rouge 1	000 ◊ 255	0 à 100%
	2	Vert 1	000 ◊ 255	0 à 100%
	3	Bleu 1	000 ◊ 255	0 à 100%
	4	Ambre 1	000 ◊ 255	0 à 100%
	5	Rouge 2	000 ◊ 255	0 à 100%
	6	Vert 2	000 ◊ 255	0 à 100%
	7	Bleu 2	000 ◊ 255	0 à 100%
	8	Ambre 2	000 ◊ 255	0 à 100%
	9	Rouge 3	000 ◊ 255	0 à 100%
	10	Vert 3	000 ◊ 255	0 à 100%
	11	Bleu 3	000 ◊ 255	0 à 100%
	12	Ambre 3	000 ◊ 255	0 à 100%
	13	Rouge 4	000 ◊ 255	0 à 100%
	14	Vert 4	000 ◊ 255	0 à 100%
	15	Bleu 4	000 ◊ 255	0 à 100%
	16	Ambre 4	000 ◊ 255	0 à 100%
	17	Rouge 5	000 ◊ 255	0 à 100%
	18	Vert 5	000 ◊ 255	0 à 100%
	19	Bleu 5	000 ◊ 255	0 à 100%
	20	Ambre 5	000 ◊ 255	0 à 100%
	21	Rouge 6	000 ◊ 255	0 à 100%
	22	Vert 6	000 ◊ 255	0 à 100%
	23	Bleu 6	000 ◊ 255	0 à 100%
	24	Ambre 6	000 ◊ 255	0 à 100%
	25	Rouge 7	000 ◊ 255	0 à 100%
	26	Vert 7	000 ◊ 255	0 à 100%
	27	Bleu 7	000 ◊ 255	0 à 100%
	28	Ambre 7	000 ◊ 255	0 à 100%
	29	Rouge 8	000 ◊ 255	0 à 100%
	30	Vert 8	000 ◊ 255	0 à 100%
	31	Bleu 8	000 ◊ 255	0 à 100%
	32	Ambre 8	000 ◊ 255	0 à 100%
	33	Rouge 9	000 ◊ 255	0 à 100%
	34	Vert 9	000 ◊ 255	0 à 100%
	35	Bleu 9	000 ◊ 255	0 à 100%
	36	Ambre 9	000 ◊ 255	0 à 100%
	37	Rouge 10	000 ◊ 255	0 à 100%
	38	Vert 10	000 ◊ 255	0 à 100%
	39	Bleu 10	000 ◊ 255	0 à 100%
	40	Ambre 10	000 ◊ 255	0 à 100%
	41	Rouge 11	000 ◊ 255	0 à 100%
	42	Vert 11	000 ◊ 255	0 à 100%
	43	Bleu 11	000 ◊ 255	0 à 100%
	44	Ambre 11	000 ◊ 255	0 à 100%
	45	Rouge 12	000 ◊ 255	0 à 100%
	46	Vert 12	000 ◊ 255	0 à 100%
	47	Bleu 12	000 ◊ 255	0 à 100%
	48	Ambre 12	000 ◊ 255	0 à 100%

Valeurs DMX (Suite)

53CH (Suite)	Canal	Fonction	Valeur	Pourcentage/Configuration
49		Programmes Automatiques	000 ∘ 010	Aucune fonction
			011 ∘ 028	Programme automatique 1
			029 ∘ 046	Programme automatique 2
			047 ∘ 064	Programme automatique 3
			065 ∘ 082	Programme automatique 4
			083 ∘ 100	Programme automatique 5
			101 ∘ 118	Programme automatique 6
			119 ∘ 136	Programme automatique 7
			137 ∘ 154	Programme automatique 8
			155 ∘ 172	Programme automatique 9
			173 ∘ 190	Programme automatique 10
			191 ∘ 208	Programme automatique 11
			209 ∘ 226	Programme automatique 12
			227 ∘ 244	Programme automatique 13
			245 ∘ 255	Programme automatique 0
50	Vitesse Auto	000 ∘ 255	Vitesse du programme auto (lent à rapide)	
51	Gradateur	000 ∘ 255	0 à 100%	
52	Stroboscope	000 ∘ 010	Aucune fonction	
		011 ∘ 255	De lent à rapide	
53	Profils de Gradation	000 ∘ 051	Vitesse du gradateur prédéfinie depuis le menu	
		052 ∘ 101	Profil de gradation désactivé (gradation linéaire)	
		102 ∘ 152	Courbe de gradation non linéaire 1 (la plus rapide)	
		153 ∘ 203	Courbe de gradation non linéaire 2	
		204 ∘ 255	Courbe de gradation non linéaire 3 (la moins rapide)	

Sélection de Pixels pour le Contrôle DMX du Colorist Line 12Qa



Valeurs DMX (Suite)

48CH	Canal	Fonction	Valeur	Pourcentage/Configuration
	1	Rouge 1	000 ◊ 255	0 à 100%
	2	Vert 1	000 ◊ 255	0 à 100%
	3	Bleu 1	000 ◊ 255	0 à 100%
	4	Ambre 1	000 ◊ 255	0 à 100%
	5	Rouge 2	000 ◊ 255	0 à 100%
	6	Vert 2	000 ◊ 255	0 à 100%
	7	Bleu 2	000 ◊ 255	0 à 100%
	8	Ambre 2	000 ◊ 255	0 à 100%
	9	Rouge 3	000 ◊ 255	0 à 100%
	10	Vert 3	000 ◊ 255	0 à 100%
	11	Bleu 3	000 ◊ 255	0 à 100%
	12	Ambre 3	000 ◊ 255	0 à 100%
	13	Rouge 4	000 ◊ 255	0 à 100%
	14	Vert 4	000 ◊ 255	0 à 100%
	15	Bleu 4	000 ◊ 255	0 à 100%
	16	Ambre 4	000 ◊ 255	0 à 100%
	17	Rouge 5	000 ◊ 255	0 à 100%
	18	Vert 5	000 ◊ 255	0 à 100%
	19	Bleu 5	000 ◊ 255	0 à 100%
	20	Ambre 5	000 ◊ 255	0 à 100%
	21	Rouge 6	000 ◊ 255	0 à 100%
	22	Vert 6	000 ◊ 255	0 à 100%
	23	Bleu 6	000 ◊ 255	0 à 100%
	24	Ambre 6	000 ◊ 255	0 à 100%
	25	Rouge 7	000 ◊ 255	0 à 100%
	26	Vert 7	000 ◊ 255	0 à 100%
	27	Bleu 7	000 ◊ 255	0 à 100%
	28	Ambre 7	000 ◊ 255	0 à 100%
	29	Rouge 8	000 ◊ 255	0 à 100%
	30	Vert 8	000 ◊ 255	0 à 100%
	31	Bleu 8	000 ◊ 255	0 à 100%
	32	Ambre 8	000 ◊ 255	0 à 100%
	33	Rouge 9	000 ◊ 255	0 à 100%
	34	Vert 9	000 ◊ 255	0 à 100%
	35	Bleu 9	000 ◊ 255	0 à 100%
	36	Ambre 9	000 ◊ 255	0 à 100%
	37	Rouge 10	000 ◊ 255	0 à 100%
	38	Vert 10	000 ◊ 255	0 à 100%
	39	Bleu 10	000 ◊ 255	0 à 100%
	40	Ambre 10	000 ◊ 255	0 à 100%
	41	Rouge 11	000 ◊ 255	0 à 100%
	42	Vert 11	000 ◊ 255	0 à 100%
	43	Bleu 11	000 ◊ 255	0 à 100%
	44	Ambre 11	000 ◊ 255	0 à 100%
	45	Rouge 12	000 ◊ 255	0 à 100%
	46	Vert 12	000 ◊ 255	0 à 100%
	47	Bleu 12	000 ◊ 255	0 à 100%
	48	Ambre 12	000 ◊ 255	0 à 100%

Valeurs DMX (Suite)

10CH	Canal	Fonction	Valeur	Pourcentage/Configuration
	1	Gradateur	000 ∘ 255	0 à 100%
	2	Rouge	000 ∘ 255	0 à 100%
	3	Vert	000 ∘ 255	0 à 100%
	4	Bleu	000 ∘ 255	0 à 100%
	5	Ambre	000 ∘ 255	0 à 100%
	6	Stroboscope	000 ∘ 010	Aucune fonction
			011 ∘ 255	De lent à rapide
	7	Macro de Couleur + Balance de Blanc	000 ∘ 010	Aucune fonction
			011 ∘ 030	R: 100% V: 0-100% B: 0
			031 ∘ 050	R: 100%-0 V: 100% B: 0
			051 ∘ 070	R: 0 V: 100% B: 0-100%
			071 ∘ 090	R: 0 V: 100%-0 B: 100%
			091 ∘ 110	R: 0-100% V: 0 B: 100%
			111 ∘ 130	R: 100% V: 0 B: 100%-0
			131 ∘ 150	R: 100% V: 0-100% B: 0-100%
			151 ∘ 170	R: 100%-0 V: 100%-0 B: 100%
			171 ∘ 200	RVBA: 100%
			201 ∘ 205	Blanc 1
			206 ∘ 210	Blanc 2
			211 ∘ 215	Blanc 3
			216 ∘ 220	Blanc 4
			221 ∘ 225	Blanc 5
			226 ∘ 230	Blanc 6
			231 ∘ 235	Blanc 7
			236 ∘ 240	Blanc 8
	241 ∘ 245	Blanc 9		
	246 ∘ 250	Blanc 10		
	251 ∘ 255	Blanc 11		
	8	Programmes Automatiques	000 ∘ 010	Aucune fonction
			011 ∘ 028	Programme automatique 1
			029 ∘ 046	Programme automatique 2
			047 ∘ 064	Programme automatique 3
			065 ∘ 082	Programme automatique 4
			083 ∘ 100	Programme automatique 5
			101 ∘ 118	Programme automatique 6
			119 ∘ 136	Programme automatique 7
			137 ∘ 154	Programme automatique 8
			155 ∘ 172	Programme automatique 9
			173 ∘ 190	Programme automatique 10
			191 ∘ 208	Programme automatique 11
			209 ∘ 226	Programme automatique 12
			227 ∘ 244	Programme automatique 13
	245 ∘ 255	Programme automatique 0		
	9	Vitesse Auto	000 ∘ 255	Vitesse du programme auto (lent à rapide)
	10	Profils de Gradation	000 ∘ 051	Vitesse du gradateur prédéfinie depuis le menu
			052 ∘ 101	Profil de gradation désactivé (gradation linéaire)
			102 ∘ 152	Courbe de gradation non linéaire 1 (la plus rapide)
			153 ∘ 203	Courbe de gradation non linéaire 2
			204 ∘ 255	Courbe de gradation non linéaire 3 (la moins rapide)

Valeurs DMX (Suite)

6-CH	Canal	Fonction	Valeur	Pourcentage/Configuration
	1	Gradateur	000 ◊ 255	0 à 100%
	2	Rouge	000 ◊ 255	0 à 100%
	3	Vert	000 ◊ 255	0 à 100%
	4	Bleu	000 ◊ 255	0 à 100%
	5	Ambre	000 ◊ 255	0 à 100%
	6	Stroboscope	000 ◊ 010 011 ◊ 255	Aucune fonction De lent à rapide

4-CH	Canal	Fonction	Valeur	Pourcentage/Configuration
	1	Rouge	000 ◊ 255	0 à 100%
	2	Vert	000 ◊ 255	0 à 100%
	3	Bleu	000 ◊ 255	0 à 100%
	4	Ambre	000 ◊ 255	0 à 100%

Over deze handleiding

De Colorist Line 12Qa Beknopte Handleiding (BH) bevat basisinformatie over het product, zoals aansluiting, montage, menu-opties en DMX-waarden. Download de gebruikershandleiding op www.iluminarc.com voor meer informatie.

Disclaimer

De informatie en specificaties in deze BH kunnen zonder voorafgaande kennisgeving worden gewijzigd.

Veiligheidsinstructies

- Open het product NIET. Het bevat geen te onderhouden onderdelen.
- KIJK NIET in de lichtbron wanneer het apparaat is ingeschakeld.
- Om onnodige slijtage te elimineren en zijn levensduur te verlengen, gedurende perioden wanneer het product niet wordt gebruikt, moet u het product van de stroom afsluiten door een aardlekschakelaar om te zetten of door het te ontkoppelen.
- LET OP: Bij het verplaatsen van het product uit extreme omgevingen, (bijv. koude vrachtwagen naar warme, vochtige balzaal) kan er condensvorming optreden op de elektronica van het product. Om storingen te vermijden moet het product volledig kunnen acclimatiseren aan de omgeving voordat het op stroom wordt aangesloten.
- LET OP: De behuizing van dit product is heet wanneer de lampen branden.
- Monteer dit product op een plek met voldoende ventilatie, ten minste 50 cm van de aangrenzende oppervlakken.
- In buitenomgevingen mag de productopening niet tussen 171° en 189° hangen op de verticale as, waar 0° recht omhoog is.
- Plaats GEEN ontvlambaar materiaal binnen 50 cm van dit product als het in gebruik is of is aangesloten op het stopcontact.
- Dit product NIET onderdempelen (IP65). Regelmatig gebruik buitenshuis is prima.
- Niet voor permanente buiteninstallatie in locaties met extreme weersomstandigheden. Dit is met inbegrip van, maar niet beperkt tot:
 - Blootstelling aan een marien/zout milieu (binnen 5 km van zout water).
 - Waar de gebruikelijke hoge of lage temperaturen van de locatie de temperatuurbereiken in deze handleiding overschrijden.
 - Locaties die kunnen overstromen of onder sneeuw begraven kunnen worden.
 - Andere gebieden waar het product blootstaat aan extreme straling of bijtende substanties.
- GEBRUIK een veiligheidskabel bij het boven het hoofd plaatsen van dit product.
- Gebruik dit product NIET als de behuizing, lenzen of kabels beschadigd lijken.
- Sluit dit product NIET aan op een dimmer of een regelweerstand.

Veiligheidsvoorschriften (vervolg)

- Sluit dit product **UITSLUITEND** op een geaard en beveiligd stroomcircuit.
- Gebruik **UITSLUITEND** de ophang-/montagebeugel om dit product te dragen.
- Stop in het geval van ernstige operationele problemen onmiddellijk met het gebruik.
- Het maximumbereik van de omgevingstemperatuur is $-29\text{ }^{\circ}\text{C}$ tot $43\text{ }^{\circ}\text{C}$. Gebruik dit product niet buiten bij deze temperaturen.



Neem contact op met een verkoopvertegenwoordiger van Iluminarc over de geschiktheid van dit product voor uw installatie. Het niet volgen van deze richtlijnen of de aanbevelingen van de verkoopvertegenwoordiger van Iluminarc kan leiden tot het **VERVALLEN** van de productgarantie, waarbij de reparatiekosten volledig voor de gebruiker vervallen.

Contact

Van buiten de VS, Verenigd Koninkrijk, Ierland, Mexico, of Benelux kunt u contact opnemen met de distributeur of om ondersteuning vragen dan wel het product retourneren. Ga naar www.iluminarc.com voor contactinformatie.

Wat is inbegrepen

- Colorist Line 12Qa
- IP65-stroomingang/uitgang snoeren met adapters
- Garantiekaart
- IP65-gevevensingang/uitgang snoeren met adapters
- Beknopte handleiding

AC-stroom

Dit product heeft een auto-bereik voeding die kan werken met een ingangsspanning van 100 tot 240 VAC, 50/60 Hz.



Om onnodige slijtage te elimineren en zijn levensduur te verlengen, gedurende perioden wanneer het product niet wordt gebruikt, moet u het product van de stroom afsluiten door een aardlekschakelaar om te zetten of door het te ontkoppelen.

Power Linking

U kunt tot 10 Colorist Line 12Qa-producten koppelen bij 120 V; 18 bij 208 V; of 21 bij 230 V. Dit aantal niet overschrijden. Power Linking-snoeren kunnen apart aangeschaft worden.

IP65-stroomsnoertabel

Aansluiting	Snoer (VS)	Snoer (Europa)	IP65-pin
AC Live	Zwart	Bruin	1
AC Neutraal	Wit	Blauw	2
AC Aarde	Groen/geel	Groen/geel	3

IP65-stroomstekkerpinnen

Mannelijke IP65-stroomstekker



Vrouwelijke IP65-stroomstekker



Bij het aansluiten van de Colorist Line 12Qa op de lokale netvoeding, kan het noodzakelijk zijn om de lokaal-naar-IP65 adapters te gebruiken die bij dit product worden geleverd.

DMX-koppeling De Colorist Line 12Qa kan met een DMX-controller werken met een normale DMX seriële verbinding. Op www.iluminarc.com is een DMX-basishandleiding verkrijgbaar.

DMX-aansluiting De Colorist Line 12Qa gebruikt een normale DMX-gegevensverbinding voor zijn DMX-persoonlijkheden: **4-CH**, **6-CH**, **10CH**, **48CH** en **53CH**. Zie de gebruikershandleiding om te verbinden en te configureren voor DMX-werking.

IP65-DMX-snoertabel

Aansluiting	DMX (VS)	DMX (Europa)	IP65-pin
Aarde	Bescherming	Bescherming	1
Gegevens -	Wit	Blauw	2
Gegevens +	Rood	Bruin	3

IP65-DMX-stekkerpinnen

Mannelijke IP65 (DMX-ingang)



Vrouwelijke IP65 (DMX-uitgang)



Om de Colorist Line 12Qa op uw DMX-netwerk, is het noodzakelijk om de 3-pins naar 5-pins adapters te gebruiken die bij dit product zijn geleverd.



Wanneer u de stroomuitgang-, DMX-ingang- of DMX-uitgangstekkers niet gebruikt moet u de kabeleindes afdichten met de meegeleverde kapjes.

RDM (Remote Device Management)

Remote Device Management of RDM (apparaatbeheer op afstand) is een standaard die het voor DMX-apparaten mogelijk maakt om in twee richtingen te communiceren over bestaande DMX-kabels. De Colorist Line 12Qa ondersteunt het RDM-protocol dat zorgt feedback toelaat bij de bewaking van wijzigingen aan de menu map-opties van. Download de gebruikershandleiding op www.chauvetprofessional.com voor meer informatie.

Beschrijving bedieningspaneel

Toets	Functie
<MODE>	Sluit het huidige menu of functie af
<ENTER>	Activeert het huidige getoonde menu of plaatst de huidige geselecteerde waarde in de geselecteerde functie
<UP>	Navigeert omhoog via het menu of verhoogt de numerieke waarde wanneer in een functie
<DOWN>	Navigeert omlaag via het menu of verlaagt de numerieke waarde wanneer in een functie

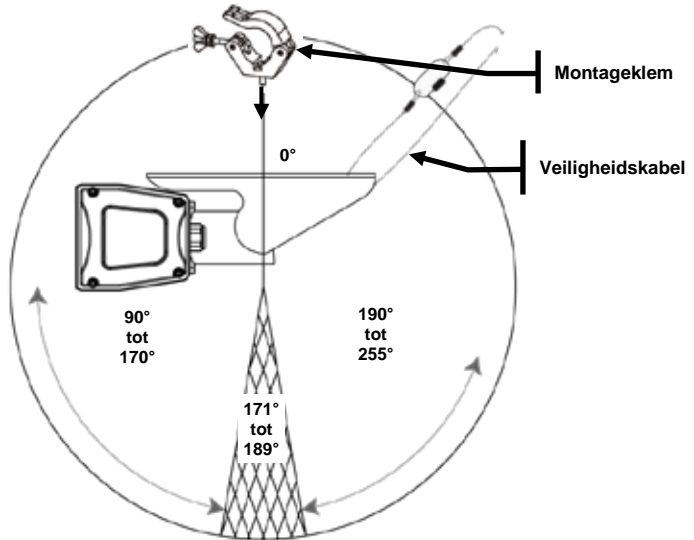
Toegangscodes

Vul na dat gevraagd te worden de volgende toegangscode in door te drukken op:

- <UP>, <DOWN>, <UP>, <DOWN>, <ENTER>

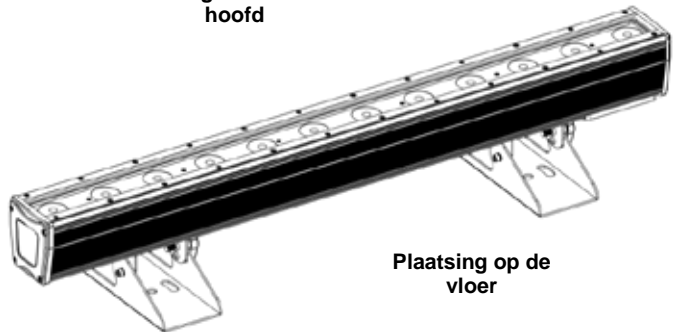
Deze toegangscode kan niet gewijzigd worden en moet indien gevraagd ingevuld worden.

Montage Lees voor montage van dit product de [Veiligheidsvoorschriften](#). Gebruik ten minste één montagepunt per product. Controleer of de montageklemmen het gewicht van het product kunnen dragen. Ga voor onze Chauvet-serie montageklemmen naar <http://trusst.com/products/>. In buitenomgevingen mag de productopening niet tussen 171° en 189° hangen op de verticale as. Voor een uitgebreidere illustratie bekijkt u het diagram in de gebruikershandleiding.



Montagediagram
van het product

Montage boven het
hoofd



Plaatsing op de
vloer

Menumap

Hoofdniveau	Programmeerniveaus		Beschrijving
4-CH	d	1-512	Selecteert DMX-persoonlijkheid en stelt DMX-startadres in
6-CH			
10CH			
48CH			
53CH			
C---	C 1		R (Rood)
	C 2		G (Groen)
	C 3		B (Blauw)
	C 4		A (amber)
	C 5		GB
	C 6		RB
	C 7		RG
	C 8		RGB
	C 9		RA
	C 10		GA
	C 11		BA
	C 12		RGa
	C 13		RBA
	C 14		GBA
	C 15		RGBA
P--	P	0-13	Selecteert een automatisch programma
S--	S	1-100	Selecteert de automatische programmasnelheid (langzaam tot snel)
U---	r	0-255	Combineert rood, groen, blauw en amber om een aangepaste kleur te maken (0-100%)
	g		
	b		
	A		
dIM	OFF		Uit
	dIM1		Dimprofielen snel (dIM1) tot langzaam (dIM3)
	dIM2		
	dIM3		
teMP	XX		Toont de temperatuur van het product (°C)
PASS	Aan		Schakelt de toegangscode aan of uit.
	OFF		

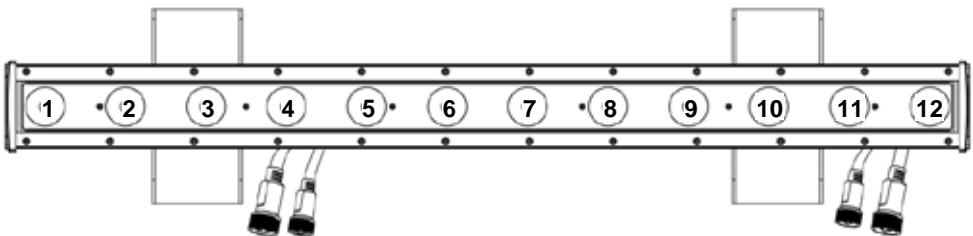
DMX-waarden

53CH	Kanaal	Functie	Waarde	Percentage/instelling
	1	Rood 1	000 ó 255	0–100%
	2	Groen 1	000 ó 255	0–100%
	3	Blauw 1	000 ó 255	0–100%
	4	Amber 1	000 ó 255	0–100%
	5	Rood 2	000 ó 255	0–100%
	6	Groen 2	000 ó 255	0–100%
	7	Blauw 2	000 ó 255	0–100%
	8	Amber 2	000 ó 255	0–100%
	9	Rood 3	000 ó 255	0–100%
	10	Groen 3	000 ó 255	0–100%
	11	Blauw 3	000 ó 255	0–100%
	12	Amber 3	000 ó 255	0–100%
	13	Rood 4	000 ó 255	0–100%
	14	Groen 4	000 ó 255	0–100%
	15	Blauw 4	000 ó 255	0–100%
	16	Amber 4	000 ó 255	0–100%
	17	Rood 5	000 ó 255	0–100%
	18	Groen 5	000 ó 255	0–100%
	19	Blauw 5	000 ó 255	0–100%
	20	Amber 5	000 ó 255	0–100%
	21	Rood 6	000 ó 255	0–100%
	22	Groen 6	000 ó 255	0–100%
	23	Blauw 6	000 ó 255	0–100%
	24	Amber 6	000 ó 255	0–100%
	25	Rood 7	000 ó 255	0–100%
	26	Groen 7	000 ó 255	0–100%
	27	Blauw 7	000 ó 255	0–100%
	28	Amber 7	000 ó 255	0–100%
	29	Rood 8	000 ó 255	0–100%
	30	Groen 8	000 ó 255	0–100%
	31	Blauw 8	000 ó 255	0–100%
	32	Amber 8	000 ó 255	0–100%
	33	Rood 9	000 ó 255	0–100%
	34	Groen 9	000 ó 255	0–100%
	35	Blauw 9	000 ó 255	0–100%
	36	Amber 9	000 ó 255	0–100%
	37	Rood 10	000 ó 255	0–100%
	38	Groen 10	000 ó 255	0–100%
	39	Blauw 10	000 ó 255	0–100%
	40	Amber 10	000 ó 255	0–100%
	41	Rood 11	000 ó 255	0–100%
	42	Groen 11	000 ó 255	0–100%
	43	Blauw 11	000 ó 255	0–100%
	44	Amber 11	000 ó 255	0–100%
	45	Rood 12	000 ó 255	0–100%
	46	Groen 12	000 ó 255	0–100%
	47	Blauw 12	000 ó 255	0–100%
	48	Amber 12	000 ó 255	0–100%

DMX-waarden (vervolg)

53CH (vervolg)	Kanaal	Functie	Waarde	Percentage/instelling
49	Automatische programma's	000 ∘ 010	Geen functie	
		011 ∘ 028	Automatisch programma 1	
		029 ∘ 046	Automatisch programma 2	
		047 ∘ 064	Automatisch programma 3	
		065 ∘ 082	Automatisch programma 4	
		083 ∘ 100	Automatisch programma 5	
		101 ∘ 118	Automatisch programma 6	
		119 ∘ 136	Automatisch programma 7	
		137 ∘ 154	Automatisch programma 8	
		155 ∘ 172	Automatisch programma 9	
		173 ∘ 190	Automatisch programma 10	
		191 ∘ 208	Automatisch programma 11	
		209 ∘ 226	Automatisch programma 12	
		227 ∘ 244	Automatisch programma 13	
		245 ∘ 255	Automatisch programma 0	
50	Automatische snelheid	000 ∘ 255	Automatische programmasnelheid (langzaam tot snel)	
51	Dimmer	000 ∘ 255	0–100%	
52	Stroboscoop	000 ∘ 010	Geen functie	
		011 ∘ 255	Langzaam tot snel	
53	Dimprofielen	000 ∘ 051	Voorinstelling van de dimmersnelheid vanaf het displaymenu	
		052 ∘ 101	Dimmerprofiel uit (lineaire dimmer)	
		102 ∘ 152	Niet-lineair dimprofiel 1 (snelst)	
		153 ∘ 203	Niet-lineair dimprofiel 2	
		204 ∘ 255	Niet-lineair dimprofiel 3 (langzaamst)	

Colorist Line 12Qa pixelselectie voor DMX-bediening



DMX-waarden (vervolg)

48CH	Kanaal	Functie	Waarde	Percentage/instelling
	1	Rood 1	000 ó 255	0-100%
	2	Groen 1	000 ó 255	0-100%
	3	Blauw 1	000 ó 255	0-100%
	4	Amber 1	000 ó 255	0-100%
	5	Rood 2	000 ó 255	0-100%
	6	Groen 2	000 ó 255	0-100%
	7	Blauw 2	000 ó 255	0-100%
	8	Amber 2	000 ó 255	0-100%
	9	Rood 3	000 ó 255	0-100%
	10	Groen 3	000 ó 255	0-100%
	11	Blauw 3	000 ó 255	0-100%
	12	Amber 3	000 ó 255	0-100%
	13	Rood 4	000 ó 255	0-100%
	14	Groen 4	000 ó 255	0-100%
	15	Blauw 4	000 ó 255	0-100%
	16	Amber 4	000 ó 255	0-100%
	17	Rood 5	000 ó 255	0-100%
	18	Groen 5	000 ó 255	0-100%
	19	Blauw 5	000 ó 255	0-100%
	20	Amber 5	000 ó 255	0-100%
	21	Rood 6	000 ó 255	0-100%
	22	Groen 6	000 ó 255	0-100%
	23	Blauw 6	000 ó 255	0-100%
	24	Amber 6	000 ó 255	0-100%
	25	Rood 7	000 ó 255	0-100%
	26	Groen 7	000 ó 255	0-100%
	27	Blauw 7	000 ó 255	0-100%
	28	Amber 7	000 ó 255	0-100%
	29	Rood 8	000 ó 255	0-100%
	30	Groen 8	000 ó 255	0-100%
	31	Blauw 8	000 ó 255	0-100%
	32	Amber 8	000 ó 255	0-100%
	33	Rood 9	000 ó 255	0-100%
	34	Groen 9	000 ó 255	0-100%
	35	Blauw 9	000 ó 255	0-100%
	36	Amber 9	000 ó 255	0-100%
	37	Rood 10	000 ó 255	0-100%
	38	Groen 10	000 ó 255	0-100%
	39	Blauw 10	000 ó 255	0-100%
	40	Amber 10	000 ó 255	0-100%
	41	Rood 11	000 ó 255	0-100%
	42	Groen 11	000 ó 255	0-100%
	43	Blauw 11	000 ó 255	0-100%
	44	Amber 11	000 ó 255	0-100%
	45	Rood 12	000 ó 255	0-100%
	46	Groen 12	000 ó 255	0-100%
	47	Blauw 12	000 ó 255	0-100%
	48	Amber 12	000 ó 255	0-100%

DMX-waarden (vervolg)

10CH	Kanaal	Functie	Waarde	Percentage/instelling
	1	Dimmer	000 ∘ 255	0–100%
	2	Rood	000 ∘ 255	0–100%
	3	Groen	000 ∘ 255	0–100%
	4	Blauw	000 ∘ 255	0–100%
	5	Amber	000 ∘ 255	0–100%
	6	Stroboscoop	000 ∘ 010	Geen functie
			011 ∘ 255	Langzaam tot snel
	7	Kleurenmacro + witbalans	000 ∘ 010	Geen functie
			011 ∘ 030	R: 100% G: 0–100% B: 0
			031 ∘ 050	R: 100%–0 G: 100% B: 0
			051 ∘ 070	R: 0 G: 100% B: 0–100%
			071 ∘ 090	R: 0 G: 100%–0 B: 100%
			091 ∘ 110	R: 0–100% G: 0 B: 100%
			111 ∘ 130	R: 100% G: 0 B: 100%–0
			131 ∘ 150	R: 100% G: 0–100% B: 0–100%
			151 ∘ 170	R: 100%–0 G: 100%–0 B: 100%
			171 ∘ 200	RGBA: 100%
			201 ∘ 205	Wit 1
			206 ∘ 210	Wit 2
			211 ∘ 215	Wit 3
			216 ∘ 220	Wit 4
			221 ∘ 225	Wit 5
			226 ∘ 230	Wit 6
			231 ∘ 235	Wit 7
	236 ∘ 240	Wit 8		
	241 ∘ 245	Wit 9		
	246 ∘ 250	Wit 10		
	251 ∘ 255	Wit 11		
	8	Automatische programma's	000 ∘ 010	Geen functie
			011 ∘ 028	Automatisch programma 1
			029 ∘ 046	Automatisch programma 2
			047 ∘ 064	Automatisch programma 3
			065 ∘ 082	Automatisch programma 4
			083 ∘ 100	Automatisch programma 5
			101 ∘ 118	Automatisch programma 6
			119 ∘ 136	Automatisch programma 7
			137 ∘ 154	Automatisch programma 8
			155 ∘ 172	Automatisch programma 9
			173 ∘ 190	Automatisch programma 10
			191 ∘ 208	Automatisch programma 11
			209 ∘ 226	Automatisch programma 12
	227 ∘ 244	Automatisch programma 13		
	245 ∘ 255	Automatisch programma 0		
	9	Automatische snelheid	000 ∘ 255	Automatische programmasnelheid (langzaam tot snel)
	10	Dimprofielen	000 ∘ 051	Voorinstelling van de dimmersnelheid vanaf het displaymenu
			052 ∘ 101	Dimmerprofiel uit (lineaire dimmer)
			102 ∘ 152	Niet-lineair dimprofiel 1 (snelst)
			153 ∘ 203	Niet-lineair dimprofiel 2
			204 ∘ 255	Niet-lineair dimprofiel 3 (langzaamst)

DMX-waarden (vervolg)

6-CH	Kanaal	Functie	Waarde	Percentage/instelling
	1	Dimmer	000 ó 255	0–100%
	2	Rood	000 ó 255	0–100%
	3	Groen	000 ó 255	0–100%
	4	Blauw	000 ó 255	0–100%
	5	Amber	000 ó 255	0–100%
	6	Stroboscoop	000 ó 010 011 ó 255	Geen functie Langzaam tot snel

4-CH	Kanaal	Functie	Waarde	Percentage/instelling
	1	Rood	000 ó 255	0–100%
	2	Groen	000 ó 255	0–100%
	3	Blauw	000 ó 255	0–100%
	4	Amber	000 ó 255	0–100%

Contact Us

General Information	Technical Support
Chauvet World Headquarters	
Address: 5200 NW 108th Avenue Sunrise, FL 33351 Voice: (954) 577-4455 Toll free: (800) 762-1084	Voice: (844) 393-7575 Email: support@iluminarc.com Website: www.iluminarc.com
Chauvet Europe Ltd	
Address: Unit 1C Brookhill Road Industrial Estate Pinxton, Nottingham, UK NG16 6NT Voice: +44 (0)1773 511115	Email: uktech@chauvetlighting.com Website: www.chauvetlighting.co.uk
Chauvet Europe BVBA	
Address: Stokstraat 18 9770 Kruishoutem Belgium Voice: +32 9 388 93 97	Email: Eutech@chauvetlighting.com Website: www.chauvetlighting.eu
Chauvet France	
Address: 3, Rue Ampère 91380 Chilly-Mazarin France Voice: +33 1 78 85 33 59	Email: Eutech@chauvetlighting.com Website: www.chauvetlighting.eu
Chauvet Germany	
Address: Bruno-Bürgel-Str. 11 28759 Bremen Germany Voice: +49 421 62 60 20	Email: Eutech@chauvetlighting.com Website: www.chauvetlighting.eu
Chauvet Mexico	
Address: Av. de las Partidas 34-3B (Entrance by Calle 2) Zona Industrial Lerma Lerma, Mexico C.P. 52000 Voice: +52 (728) 690-2010	Email: servicio@iluminarc.com.mx Website: www.chauvet.com.mx

Outside the U.S., U.K., Ireland, Benelux, France, Germany, or Mexico, contact the dealer of record. Follow the instructions to request support or to return a product. Visit our website for contact details

Colorist Line 12Qa QRG – Rev. 11 ML4

© Copyright 2018

All rights reserved.

Printed in the P. R. C.



UL 1573
CSA C22.2 No. 166
E113093

