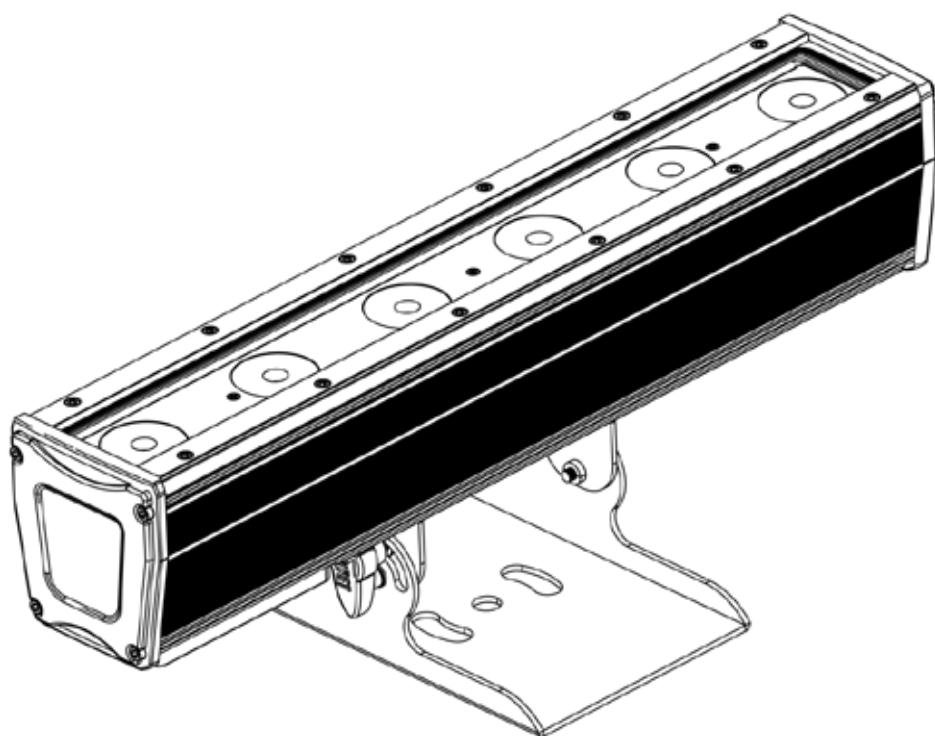


# COLORIST LINE 6Qa

## Quick Reference Guide

English	EN
Español	ES
Français	FR
Nederlands	NL



COLORIST

**About this Guide**

The Colorist Line 6Qa Quick Reference Guide (QRG) has basic product information such as connection, mounting, menu options, and DMX values. Download the User Manual from [www.iluminarc.com](http://www.iluminarc.com) for more details.

**Disclaimer**

The information and specifications contained in this QRG are subject to change without notice.

**Safety Notes**

- DO NOT open this product. It contains no user-serviceable parts.
- DO NOT look at the light source when the product is on.
- To eliminate unnecessary wear and improve its lifespan, during periods of non-use completely disconnect the product from power via breaker or by unplugging it.
- CAUTION: When transferring product from extreme temperature environments, (e.g. cold truck to warm humid ballroom) condensation may form on the internal electronics of the product. To avoid causing a failure, allow product to fully acclimate to the surrounding environment before connecting it to power.
- CAUTION: This product's housing is hot when lights are operating.
- Mount this product in a location with adequate ventilation, at least 50 cm (20 in) from adjacent surfaces.
- In outdoor environments, the product aperture must not hang between 171° and 189° on the vertical axis where 0° is straight up.
- DO NOT leave any flammable material within 50 cm of this product while operating or connected to power.
- DO NOT submerge the product (IP65). Regular outdoor operation is fine.
- Not for permanent outdoor installation in locations with extreme environmental conditions. This includes, but is not limited to:
  - Exposure to a marine/saline environment (within 3 miles of a saltwater body of water).
  - Where the normal high or low temperatures of the location exceed the temperature ranges in this manual.
  - Locations that are prone to flooding or being buried in snow.
  - Any areas where the product will be subject to extreme radiation or caustic substances.

- Safety Notes (Cont.)**
- USE a safety cable when mounting this product overhead.
  - DO NOT operate this product if the housing, lenses, or cables appear damaged.
  - DO NOT connect this product to a dimmer or rheostat.
  - ONLY connect this product to a grounded and protected circuit.
  - ONLY use the hanging/mounting bracket to carry this product.
  - In the event of a serious operating problem, stop using immediately.
  - The maximum ambient temperature range is -20 °F to 110 °F (-29 °C to 43 °C). Do not operate this product outside these temperatures.



**Please consult with an Iluminarc Sales Representative on the suitability of this product for your installation. Failure to follow these guidelines or the recommendations of the Iluminarc Sales Representative may result in the product warranty being rendered VOID and any repair cost being the sole responsibility of the buyer.**

### Contact

Outside the U.S., United Kingdom, Ireland, Mexico, or Benelux, contact your distributor to request support or return a product. Visit [www.iluminarc.com](http://www.iluminarc.com) for contact information.

### What Is Included

- Colorist Line 6Qa
- Warranty Card
- Quick Reference Guide
- IP65 Power Input/Output Cords with adapters
- IP65 Data Input/Output Cords with adapters

**AC Power** This product has an auto-ranging power supply that can work with an input voltage range of 100 to 240 VAC, 50/60 Hz.



**To eliminate unnecessary wear and improve its lifespan, during periods of non-use completely disconnect the product from power via breaker or by unplugging it.**

**Power Linking** You can link up to 17 Colorist Line 6Qa products at 120 V; 39 at 208 V; or 42 at 230 V. Never exceed this number. Power linking cords can be purchased separately.

**IP65 Power Cable Table**

Connection	Wire (U.S.)	Wire (Europe)	IP65 Pin
AC Live	Black	Brown	1
AC Neutral	White	Blue	2
AC Ground	Green/Yellow	Green/Yellow	3

**IP65 Power Connector Pins**

**Male Power IP65 Connector**



**Female Power IP65 Connector**



When connecting the Colorist Line 6Qa to local power, it may be necessary to use the local-to-IP65 adapters supplied with this product.

**DMX Linking** The Colorist Line 6Qa will work with a DMX controller using a regular DMX serial connection. A DMX Primer is available from [www.iluminarc.com](http://www.iluminarc.com).

**DMX Connection** The Colorist Line 6Qa uses a regular DMX data connection for its DMX personalities: **4-CH**, **6-CH**, **10CH**, **24CH**, and **29CH**. See the User Manual to connect and configure for DMX operation.

Connection	DMX (U.S.)	DMX (Europe)	IP65 Pin
Ground	Shield	Shield	1
Data -	White	Blue	2
Data +	Red	Brown	3

**IP65 DMX Connector Pins**

Male IP65 (DMX Input)



Female IP65 (DMX Output)



To connect the Colorist Line 6Qa to your DMX network, it is necessary to use the 3-pin to 5-pin adapters supplied with this product.



When not using the Power Output, DMX Input or DMX Output connectors, you must seal the cable ends with the supplied caps.

**RDM (Remote Device Management)**

Remote Device Management, or RDM, is a standard for allowing DMX-enabled devices to communicate bi-directionally along existing DMX cabling. Check the DMX controller’s User Manual or with the manufacturer as not all DMX controllers have this capability. The Colorist Line 6Qa supports RDM protocol that allows feedback to make changes to some menu map options. Download the User Manual from [www.chauvetprofessional.com](http://www.chauvetprofessional.com) for more details.

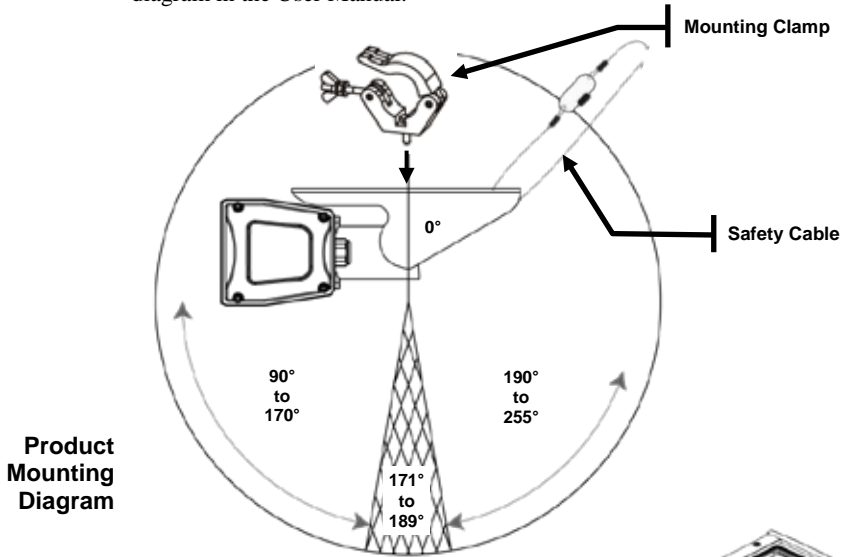
**Control Panel Description**

Button	Function
<MODE>	Exits from the current menu or function
<ENTER>	Enables the currently displayed menu or sets the currently selected value into the selected function
<UP>	Navigates upwards through the menu list or increases the numeric value when in a function
<DOWN>	Navigates downwards through the menu list or decreases the numeric value when in a function

**Passcode**

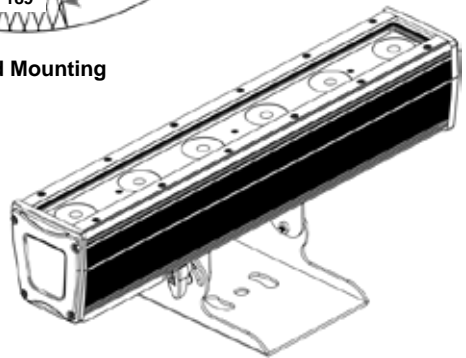
After being prompted, enter the following passcode by pressing:  
 · <UP>, <DOWN>, <UP>, <DOWN>, <ENTER>  
 This passcode cannot be changed and must be used whenever prompted.

**Mounting** Before mounting this product, read the [Safety Notes](#). Use at least one mounting point per product. Make sure the mounting clamps are capable of supporting the weight of the product. For our Chauvet line of mounting clamps, go to <http://trusst.com/products/>. Product aperture must not hang between 171° and 189° on the vertical axis in outdoor environments. For a more detailed illustration, see the diagram in the User Manual.



**Product Mounting Diagram**

**Overhead Mounting**



**Floor Mounting**

## Menu Map

Main Level	Programming Levels		Description
4-CH	d	1-512	Selects DMX personality and sets the DMX starting address
6-CH			
10CH			
24CH			
29CH			
C---	C 1		R (red)
	C 2		G (green)
	C 3		B (blue)
	C 4		A (amber)
	C 5		GB
	C 6		RB
	C 7		RG
	C 8		RGB
	C 9		RA
	C 10		GA
	C 11		BA
	C 12		RGA
	C 13		RBA
	C 14		GBA
	C 15		RGBA
P--	P	0-13	Selects an auto program
S--	S	1-100	Selects the auto program speed (slow to fast)
U---	r	0-255	Combines red, green, blue, and amber to make a custom color (0-100%)
	g		
	b		
	A		
dIM	OFF		Off
	dIM1		Dimming profiles fast (dIM1) to slow (dIM3)
	dIM2		
	dIM3		
teMP	XX		Shows product temperature (°C)
PASS	On		Turns the passcode on or off
	OFF		

## DMX Values

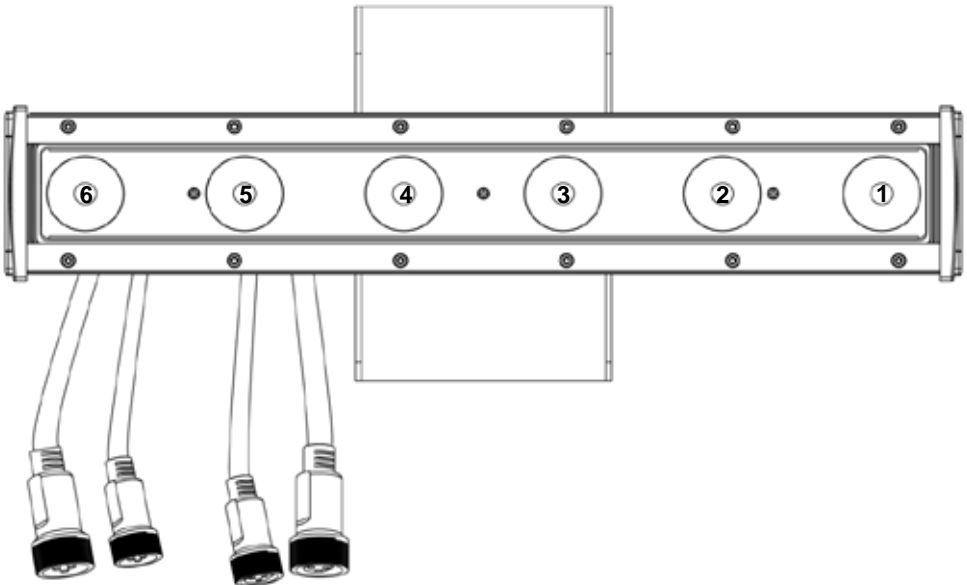
29CH	Channel	Function	Value	Percent/Setting
	1	Red 1	000 ∘ 255	0–100%
	2	Green 1	000 ∘ 255	0–100%
	3	Blue 1	000 ∘ 255	0–100%
	4	Amber 1	000 ∘ 255	0–100%
	5	Red 2	000 ∘ 255	0–100%
	6	Green 2	000 ∘ 255	0–100%
	7	Blue 2	000 ∘ 255	0–100%
	8	Amber 2	000 ∘ 255	0–100%
	9	Red 3	000 ∘ 255	0–100%
	10	Green 3	000 ∘ 255	0–100%
	11	Blue 3	000 ∘ 255	0–100%
	12	Amber 3	000 ∘ 255	0–100%
	13	Red 4	000 ∘ 255	0–100%
	14	Green 4	000 ∘ 255	0–100%
	15	Blue 4	000 ∘ 255	0–100%
	16	Amber 4	000 ∘ 255	0–100%
	17	Red 5	000 ∘ 255	0–100%
	18	Green 5	000 ∘ 255	0–100%
	19	Blue 5	000 ∘ 255	0–100%
	20	Amber 5	000 ∘ 255	0–100%
	21	Red 6	000 ∘ 255	0–100%
	22	Green 6	000 ∘ 255	0–100%
	23	Blue 6	000 ∘ 255	0–100%
	24	Amber 6	000 ∘ 255	0–100%
	25	Auto Programs	000 ∘ 010	No function
			011 ∘ 028	Auto Program 1
			029 ∘ 046	Auto Program 2
			047 ∘ 064	Auto Program 3
			065 ∘ 082	Auto Program 4
			083 ∘ 100	Auto Program 5
			101 ∘ 118	Auto Program 6
			119 ∘ 136	Auto Program 7
			137 ∘ 154	Auto Program 8
			155 ∘ 172	Auto Program 9
			173 ∘ 190	Auto Program 10
			191 ∘ 208	Auto Program 11
	209 ∘ 226	Auto Program 12		
	227 ∘ 244	Auto Program 13		
	245 ∘ 255	Auto Program 0		
	26	Auto Speed	000 ∘ 255	Auto program speed (slow to fast)
	27	Dimmer	000 ∘ 255	0–100%
	28	Strobe	000 ∘ 010	No function
			011 ∘ 255	Slow to fast
	29	Dimming Profiles	000 ∘ 051	Preset dimmer speed from display menu
			052 ∘ 101	Dimmer profile off (linear dimmer)
			102 ∘ 152	Nonlinear dimming profile 1 (fastest)
			153 ∘ 203	Nonlinear dimming profile 2
			204 ∘ 255	Nonlinear dimming profile 3 (slowest)



## DMX Values (Cont.)

24CH	Channel	Function	Value	Percent/Setting
	1	Red 1	000 ◊ 255	0–100%
	2	Green 1	000 ◊ 255	0–100%
	3	Blue 1	000 ◊ 255	0–100%
	4	Amber 1	000 ◊ 255	0–100%
	5	Red 2	000 ◊ 255	0–100%
	6	Green 2	000 ◊ 255	0–100%
	7	Blue 2	000 ◊ 255	0–100%
	8	Amber 2	000 ◊ 255	0–100%
	9	Red 3	000 ◊ 255	0–100%
	10	Green 3	000 ◊ 255	0–100%
	11	Blue 3	000 ◊ 255	0–100%
	12	Amber 3	000 ◊ 255	0–100%
	13	Red 4	000 ◊ 255	0–100%
	14	Green 4	000 ◊ 255	0–100%
	15	Blue 4	000 ◊ 255	0–100%
	16	Amber 4	000 ◊ 255	0–100%
	17	Red 5	000 ◊ 255	0–100%
	18	Green 5	000 ◊ 255	0–100%
	19	Blue 5	000 ◊ 255	0–100%
	20	Amber 5	000 ◊ 255	0–100%
	21	Red 6	000 ◊ 255	0–100%
	22	Green 6	000 ◊ 255	0–100%
	23	Blue 6	000 ◊ 255	0–100%
	24	Amber 6	000 ◊ 255	0–100%

## Colorist Line 6Qa Pixel Selection for DMX Control



## DMX Values (Cont.)

10CH	Channel	Function	Value	Percent/Setting
	1	Dimmer	000 ∘ 255	0–100%
	2	Red	000 ∘ 255	0–100%
	3	Green	000 ∘ 255	0–100%
	4	Blue	000 ∘ 255	0–100%
	5	Amber	000 ∘ 255	0–100%
	6	Strobe	000 ∘ 010	No function
			011 ∘ 255	Slow to fast
	7	Color Macro + White Balance	000 ∘ 010	No function
			011 ∘ 030	R: 100% G: 0–100% B: 0
			031 ∘ 050	R: 100%–0 G: 100% B: 0
			051 ∘ 070	R: 0 G: 100% B: 0–100%
			071 ∘ 090	R: 0 G: 100%–0 B: 100%
			091 ∘ 110	R: 0–100% G: 0 B: 100%
			111 ∘ 130	R: 100% G: 0 B: 100%–0
			131 ∘ 150	R: 100% G: 0–100% B: 0–100%
			151 ∘ 170	R: 100%–0 G: 100%–0 B: 100%
			171 ∘ 200	RGBA: 100%
			201 ∘ 205	White 1
			206 ∘ 210	White 2
			211 ∘ 215	White 3
			216 ∘ 220	White 4
			221 ∘ 225	White 5
			226 ∘ 230	White 6
			231 ∘ 235	White 7
	236 ∘ 240	White 8		
	241 ∘ 245	White 9		
	246 ∘ 250	White 10		
	251 ∘ 255	White 11		
	8	Auto Programs	000 ∘ 010	No function
			011 ∘ 028	Auto Program 1
			029 ∘ 046	Auto Program 2
			047 ∘ 064	Auto Program 3
			065 ∘ 082	Auto Program 4
			083 ∘ 100	Auto Program 5
			101 ∘ 118	Auto Program 6
			119 ∘ 136	Auto Program 7
			137 ∘ 154	Auto Program 8
			155 ∘ 172	Auto Program 9
			173 ∘ 190	Auto Program 10
			191 ∘ 208	Auto Program 11
			209 ∘ 226	Auto Program 12
	227 ∘ 244	Auto Program 13		
	245 ∘ 255	Auto Program 0		
	9	Auto Speed	000 ∘ 255	Auto program speed (slow to fast)
	10	Dimming Profiles	000 ∘ 051	Preset dimmer speed from display menu
			052 ∘ 101	Dimmer profile off (linear dimmer)
			102 ∘ 152	Nonlinear dimming profile 1 (fastest)
			153 ∘ 203	Nonlinear dimming profile 2
			204 ∘ 255	Nonlinear dimming profile 3 (slowest)

**DMX Values (Cont.)**

<b>6-CH</b>	<b>Channel</b>	<b>Function</b>	<b>Value</b>	<b>Percent/Setting</b>
	1	Dimmer	000 ○ 255	0–100%
	2	Red	000 ○ 255	0–100%
	3	Green	000 ○ 255	0–100%
	4	Blue	000 ○ 255	0–100%
	5	Amber	000 ○ 255	0–100%
	6	Strobe	000 ○ 010 011 ○ 255	No function Slow to fast

<b>4-CH</b>	<b>Channel</b>	<b>Function</b>	<b>Value</b>	<b>Percent/Setting</b>
	1	Red	000 ○ 255	0–100%
	2	Green	000 ○ 255	0–100%
	3	Blue	000 ○ 255	0–100%
	4	Amber	000 ○ 255	0–100%

## Acerca de esta Guía

La Guía de Referencia Rápida (GRR) del Colorist Line 6Qa contiene información básica sobre el producto, como conexión, montaje, opciones de menú y valores DMX. Descargue el Manual de Usuario de [www.iluminarc.com](http://www.iluminarc.com) para información más detallada.

## Exención de Responsabilidad

La información y especificaciones contenidas en esta GRR están sujetas a cambio sin previo aviso.

## Notas de Seguridad

- NO abra este producto. No contiene piezas reparables por el usuario.
- NO mire a la fuente de luz cuando el producto esté encendido.
- Para evitar un desgaste innecesario y alargar su vida útil, desconecte complemente el producto de la alimentación, mediante el interruptor o desenchufándolo, durante los periodos en los que no se use.
- CUIDADO: cuando transfiera el producto desde ambientes con temperatura extrema (p. ej., del remolque frío de un camión a una sala de baile con calor y humedad), puede formarse condensación en la electrónica interna del producto. Para evitar que se produzca una avería, deje que el producto se aclimate completamente al ambiente antes de conectar la alimentación.
- CUIDADO: La carcasa de este producto está caliente cuando las luces están en funcionamiento.
- Monte este producto en una ubicación con ventilación adecuada, al menos a 50 cm (20 in) de superficies adyacentes.
- En exteriores, la apertura del producto no debe colgar entre 171° y 189° del eje vertical, en el cual 0° corresponde a la posición completamente vertical.
- NO deje ningún material inflamable a menos de 50 cm de este producto mientras esté funcionando o conectado a la alimentación.
- NO sumerja este producto (IP65). Es adecuado para un funcionamiento normal en exteriores.
- No apto para la instalación permanente en exteriores en lugares con condiciones ambientales extremas. Estas incluyen, sin limitarse a ellas:
  - Exposición a un ambiente marino/salino (a menos de 4,8 km de una masa de agua salada).
  - Cuando las temperaturas máxima o mínima habituales del lugar superan los rangos de temperatura en este manual.
  - Lugares proclives a inundaciones o a ser sepultados por la nieve.
  - Otras zonas en las que el producto esté expuesto a radiación extrema o sustancias cáusticas.
- USE un cable de seguridad cuando monte este producto en lo alto.
- NO ponga en funcionamiento este producto si sospecha que la carcasa, lentes o cables están dañados.
- NO conecte este producto a un atenuador o reostato.

### Notas de Seguridad (Cont.)

- Conecte este producto SOLO a un circuito con toma de tierra y protegido.
- Use SOLAMENTE los soportes de colgar/montar para mover este producto
- En caso de un problema grave de funcionamiento, deje de usarlo inmediatamente.
- El rango máximo de temperatura ambiente es de -20 °F a 110 °F (-29 °C a 43 °C). No haga funcionar este producto a temperaturas fuera de este rango.



**Consulte a un representante de ventas de Iluminarc sobre la idoneidad de este producto para su instalación. No seguir las pautas o recomendaciones del representante de ventas de Iluminarc puede ANULAR la garantía del producto, y cualquier coste de reparación será responsabilidad exclusiva del comprador.**

### Contacto

Fuera de EE.UU, Reino Unido, Irlanda México o Benelux póngase en contacto con su distribuidor para solicitar asistencia o devolver el producto. Visite [www.iluminarc.com](http://www.iluminarc.com) para información de contacto.

### Qué va Incluido

- Colorist Line 6Qa
- Tarjeta de garantía
- Cables de alimentación de entrada/salida IP65 con adaptadores
- Cables de datos de entrada/salida IP65 con adaptadores
- Guía de Referencia Rápida

**Corriente Alternativa**

Este producto tiene una fuente de alimentación con detección automática que puede funcionar con un rango de tensión de entrada de 100 a 240 VCA, 50/60 Hz.



**Para evitar un desgaste innecesario y alargar su vida útil, desconecte completamente el producto de la alimentación, mediante el interruptor o desenchufándolo, durante los periodos en los que no se use.**

**Alimentación en Cadena**

Puede enlazar hasta 17 productos Colorist Line 6Qa a 120 V; 39 a 208 V; o 42 a 230 V. Nunca sobrepase esta cantidad. Los cables de alimentación en cadena se pueden adquirir por separado.

**Tabla de Cable de Alimentación IP65**

Conexión	Cable (EE.UU.)	Cable (Europa)	Pin IP65
CA Cargado	Negro	Marrón	1
CA Neutro	Blanco	Azul	2
CA Tierra	Verde/Amarillo	Verde/Amarillo	3

**Pines de Conector de Alimentación IP65**

**Conector de Alimentación IP65 Macho**



**Conector de Alimentación IP65 Hembra**



Cuando conecte el Colorist Line 6Qa a alimentación local, puede que sea necesario el uso de los adaptadores IP65 a local que se suministran con el producto.

**Enlace DMX** El Colorist Line 6Qa funcionará con un controlador DMX usando una conexión serie DMX normal. Hay un Manual DMX disponible en [www.luminarc.com](http://www.luminarc.com).

**Conexión DMX** El Colorist Line 6Qa usa una conexión de datos DMX normal para sus personalidades DMX: **4-CH**, **6-CH**, **10CH**, **24CH** y **29CH**. Vea el Manual de Usuario para conectar y configurar para funcionamiento DMX.

Conexión	DMX (EE.UU.)	DMX (Europa)	Pin IP65
Tierra	Pantalla	Pantalla	1
Datos -	Blanco	Azul	2
Datos +	Rojo	Marrón	3

**Pines de Conector DMX IP65**

**IP65 Macho (Entrada DMX)**



**IP65 Hembra (Salida DMX)**



Para conectar el Colorist Line 6Qa a su red DMX, es necesario usar los adaptadores de 3 a 5 pines suministrados con el producto.



Cuando no utilice la salida de alimentación, los conectores DMX de entrada o DMX de salida, debe sellar los extremos del cable con las capuchas suministradas.

**RDM (gestión remota del dispositivo)**

Remote Device Management (gestión remota del dispositivo) o RDM, es un estándar que permite a los dispositivos con capacidad DMX una comunicación bidireccional por un cableado DMX existente. El Colorist Line 6Qa admite protocolo RDM, que posibilita información para supervisar cambiar las opciones del mapa de menú. Descargue el manual de usuario de [www.chauvetprofessional.com](http://www.chauvetprofessional.com) para una información más detallada.

**Descripción del Panel de Control**

Botón	Función
<MODE>	Salte del menú o función actual
<ENTER>	Habilita el menú actualmente en pantalla o configura el valor seleccionado actualmente dentro de la función seleccionada
<UP>	Navega hacia arriba por la lista de menú o aumenta el valor numérico cuando está en una función
<DOWN>	Navega hacia abajo por la lista de menú o disminuye el valor numérico cuando está en una función

**Código de Acceso**

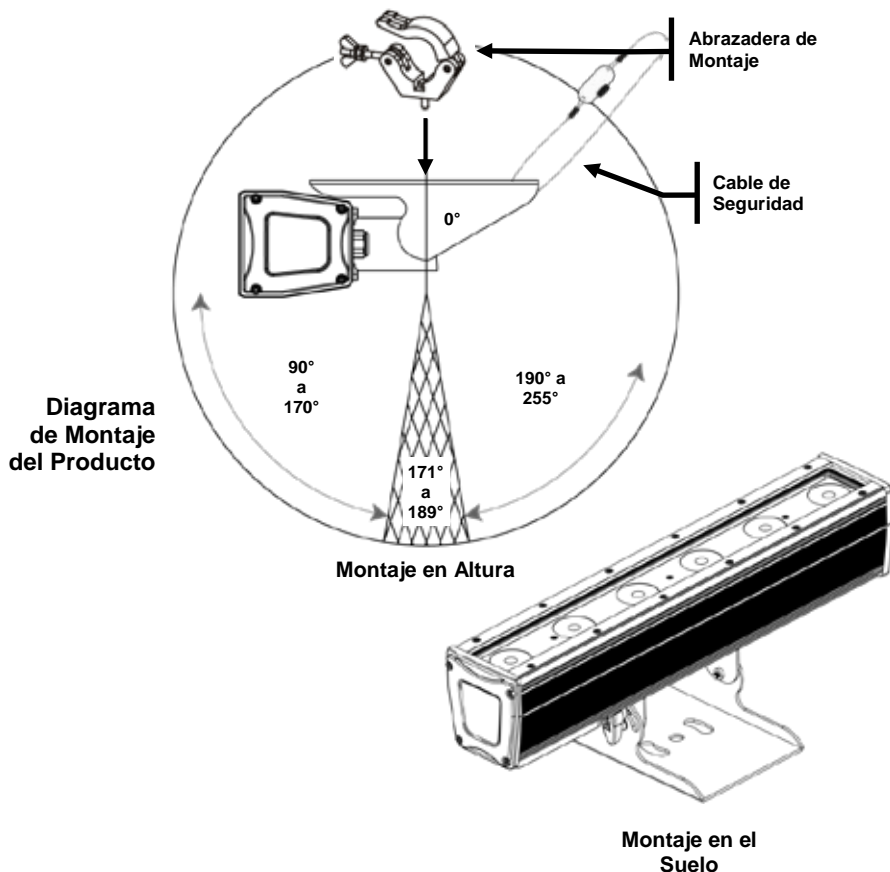
Después de que se le solicite, introduzca el siguiente código de acceso pulsando:

- <UP>, <DOWN>, <UP>, <DOWN>, <ENTER>

Este código de acceso no se puede cambiar y se debe usar cuando se le solicite.

**Montaje** Antes de montar este producto, lea las [Notas de Seguridad](#). Utilice al menos un punto de montaje por producto. Asegúrese de que las abrazaderas de montaje son capaces de soportar el peso del producto. Para nuestra línea Chauvet de abrazaderas de montaje, visite <http://trusst.com/products/>.

En exteriores, la apertura del producto no debe colgar entre  $171^\circ$  y  $189^\circ$  del eje vertical. Para una ilustración más detallada, vea el diagrama en el Manual de usuario.





## Mapa de Menú

Nivel Principal	Niveles de Programación		Descripción
4-CH	d	1-512	Selecciona la personalidad DMX y configura la dirección de inicio DMX
6-CH			
10CH			
24CH			
29CH			
C---	C 1		R (rojo)
	C 2		G (verde)
	C 3		B (azul)
	C 4		A (ámbar)
	C 5		GB
	C 6		RB
	C 7		RG
	C 8		RGB
	C 9		RA
	C 10		GA
	C 11		BA
	C 12		RGA
	C 13		RBA
	C 14		GBA
	C 15		RGBA
P--	P	0-13	Selecciona un programa automático
S--	S	1-100	Selecciona la velocidad del programa automático (lento a rápido)
U---	r	0-255	Combina rojo, verde, azul, blanco y ámbar para crear un color personalizado (0-100%)
	g		
	b		
	A		
dIM	OFF		Apagado
	dIM1		Perfiles de atenuación rápido ( <b>dIM1</b> ) a lento ( <b>dIM3</b> )
	dIM2		
	dIM3		
teMP	XX		Muestra la temperatura del producto (°C)
PASS	On		Activa o desactiva el código de acceso
	OFF		

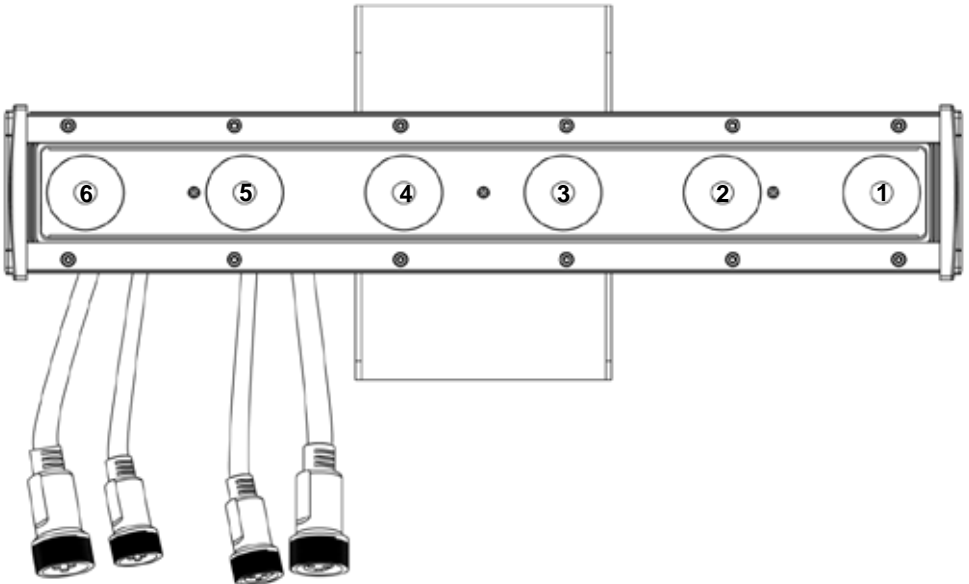
## Valores DMX

29CH	Canal	Función	Valor	Porcentaje/Configuración
	1	Rojo 1	000 ó 255	0–100%
	2	Verde 1	000 ó 255	0–100%
	3	Azul 1	000 ó 255	0–100%
	4	Ámbar 1	000 ó 255	0–100%
	5	Rojo 2	000 ó 255	0–100%
	6	Verde 2	000 ó 255	0–100%
	7	Azul 2	000 ó 255	0–100%
	8	Ámbar 2	000 ó 255	0–100%
	9	Rojo 3	000 ó 255	0–100%
	10	Verde 3	000 ó 255	0–100%
	11	Azul 3	000 ó 255	0–100%
	12	Ámbar 3	000 ó 255	0–100%
	13	Rojo 4	000 ó 255	0–100%
	14	Verde 4	000 ó 255	0–100%
	15	Azul 4	000 ó 255	0–100%
	16	Ámbar 4	000 ó 255	0–100%
	17	Rojo 5	000 ó 255	0–100%
	18	Verde 5	000 ó 255	0–100%
	19	Azul 5	000 ó 255	0–100%
	20	Ámbar 5	000 ó 255	0–100%
	21	Rojo 6	000 ó 255	0–100%
	22	Verde 6	000 ó 255	0–100%
	23	Azul 6	000 ó 255	0–100%
	24	Ámbar 6	000 ó 255	0–100%
	25	Programas Automáticos	000 ó 010 Sin función 011 ó 028 Programa Automático 1 029 ó 046 Programa Automático 2 047 ó 064 Programa Automático 3 065 ó 082 Programa Automático 4 083 ó 100 Programa Automático 5 101 ó 118 Programa Automático 6 119 ó 136 Programa Automático 7 137 ó 154 Programa Automático 8 155 ó 172 Programa Automático 9 173 ó 190 Programa Automático 10 191 ó 208 Programa Automático 11 209 ó 226 Programa Automático 12 227 ó 244 Programa Automático 13 245 ó 255 Programa Automático 0	
	26	Velocidad Automática	000 ó 255	Velocidad del programa automático (lento a rápido)
	27	Atenuador	000 ó 255	0–100%
	28	Estroboscopio	000 ó 010 Sin función 011 ó 255 Lento a rápido	
	29	Perfiles de Atenuación	000 ó 051 Preconfigura la velocidad del atenuador desde la pantalla de menú 052 ó 101 Perfil de atenuador apagado (atenuador lineal) 102 ó 152 Perfil de atenuación no lineal 1 (el más rápido) 153 ó 203 Perfil de atenuación no lineal 2 204 ó 255 Perfil de atenuación no lineal 3 (el más lento)	

## Valores DMX (Cont.)

24CH	Canal	Función	Valor	Porcentaje/Configuración
	1	Rojo 1	000 ó 255	0–100%
	2	Verde 1	000 ó 255	0–100%
	3	Azul 1	000 ó 255	0–100%
	4	Ámbar 1	000 ó 255	0–100%
	5	Rojo 2	000 ó 255	0–100%
	6	Verde 2	000 ó 255	0–100%
	7	Azul 2	000 ó 255	0–100%
	8	Ámbar 2	000 ó 255	0–100%
	9	Rojo 3	000 ó 255	0–100%
	10	Verde 3	000 ó 255	0–100%
	11	Azul 3	000 ó 255	0–100%
	12	Ámbar 3	000 ó 255	0–100%
	13	Rojo 4	000 ó 255	0–100%
	14	Verde 4	000 ó 255	0–100%
	15	Azul 4	000 ó 255	0–100%
	16	Ámbar 4	000 ó 255	0–100%
	17	Rojo 5	000 ó 255	0–100%
	18	Verde 5	000 ó 255	0–100%
	19	Azul 5	000 ó 255	0–100%
	20	Ámbar 5	000 ó 255	0–100%
	21	Rojo 6	000 ó 255	0–100%
	22	Verde 6	000 ó 255	0–100%
	23	Azul 6	000 ó 255	0–100%
	24	Ámbar 6	000 ó 255	0–100%

## Selección de Pixel del Colorist Line 6Qa para Control DMX



## Valores DMX (Cont.)

10CH	Canal	Función	Valor	Porcentaje/Configuración
	1	Atenuador	000 ó 255	0–100%
	2	Rojo	000 ó 255	0–100%
	3	Verde	000 ó 255	0–100%
	4	Azul	000 ó 255	0–100%
	5	Ámbar	000 ó 255	0–100%
	6	Estroboscopio	000 ó 010	Sin función
			011 ó 255	Lento a rápido
	7	Macro de Color + Equilibrio de Blancos	000 ó 010	Sin función
			011 ó 030	R: 100% G: 0–100% B: 0
			031 ó 050	R: 100%–0 G: 100% B: 0
			051 ó 070	R: 0 G: 100% B: 0–100%
			071 ó 090	R: 0 G: 100%–0 B: 100%
			091 ó 110	R: 0–100% G: 0 B: 100%
			111 ó 130	R: 100% G: 0 B: 100%–0
			131 ó 150	R: 100% G: 0–100% B: 0–100%
			151 ó 170	R: 100%–0 G: 100%–0 B: 100%
			171 ó 200	RGBA: 100%
			201 ó 205	Blanco 1
			206 ó 210	Blanco 2
			211 ó 215	Blanco 3
			216 ó 220	Blanco 4
			221 ó 225	Blanco 5
			226 ó 230	Blanco 6
			231 ó 235	Blanco 7
	236 ó 240	Blanco 8		
	241 ó 245	Blanco 9		
	246 ó 250	Blanco 10		
	251 ó 255	Blanco 11		
	8	Programas Automáticos	000 ó 010	Sin función
			011 ó 028	Programa Automático 1
			029 ó 046	Programa Automático 2
			047 ó 064	Programa Automático 3
			065 ó 082	Programa Automático 4
			083 ó 100	Programa Automático 5
			101 ó 118	Programa Automático 6
			119 ó 136	Programa Automático 7
			137 ó 154	Programa Automático 8
			155 ó 172	Programa Automático 9
			173 ó 190	Programa Automático 10
			191 ó 208	Programa Automático 11
			209 ó 226	Programa Automático 12
	227 ó 244	Programa Automático 13		
	245 ó 255	Programa Automático 0		
	9	Velocidad Automática	000 ó 255	Velocidad del programa automático (lento a rápido)
	10	Perfiles de Atenuación	000 ó 051	Preconfigura la velocidad del atenuador desde la pantalla de menú
			052 ó 101	Perfil de atenuador apagado (atenuador lineal)
			102 ó 152	Perfil de atenuación no lineal 1 (el más rápido)
			153 ó 203	Perfil de atenuación no lineal 2
			204 ó 255	Perfil de atenuación no lineal 3 (el más lento)

**Valores DMX (Cont.)**

<b>6-CH</b>	<b>Canal</b>	<b>Función</b>	<b>Valor</b>	<b>Porcentaje/Configuración</b>
	1	Atenuador	000 ó 255	0–100%
	2	Rojo	000 ó 255	0–100%
	3	Verde	000 ó 255	0–100%
	4	Azul	000 ó 255	0–100%
	5	Ámbar	000 ó 255	0–100%
	6	Estroboscopio	000 ó 010 011 ó 255	Sin función Lento a rápido

<b>4-CH</b>	<b>Canal</b>	<b>Función</b>	<b>Valor</b>	<b>Porcentaje/Configuración</b>
	1	Rojo	000 ó 255	0–100%
	2	Verde	000 ó 255	0–100%
	3	Azul	000 ó 255	0–100%
	4	Ámbar	000 ó 255	0–100%

**À Propos de ce Manuel**

Le Manuel de Référence (MR) du Colorist Line 6Qa reprend des informations de base sur ce produit notamment en matière de connexions, montage, options de menu et valeurs DMX. Téléchargez le Manuel d'Utilisation sur [www.iluminarc.com](http://www.iluminarc.com) pour de plus amples informations.

**Clause de Non-Responsabilité**

Les informations et caractéristiques contenues dans ce manuel sont sujettes à changement sans préavis.

**Consignes de Sécurité**

- N'ouvrez PAS cet appareil. Il ne contient aucun composant susceptible d'être réparé par l'utilisateur.
- Ne regardez PAS la source lumineuse lorsque l'appareil fonctionne.
- Durant les périodes de non-utilisation, pour éviter toute usure inutile et pour prolonger la durée de vie, déconnectez-entièrement l'appareil en le débranchant de l'alimentation électrique ou en coupant le disjoncteur.
- **ATTENTION:** Lorsque l'appareil est transféré d'un environnement à température extrême à un autre (par exemple d'un camion froid vers une salle de bal chaude et humide), de la condensation peut se former sur les composants électriques internes. Pour éviter de causer des dommages, laissez l'appareil s'acclimater entièrement au milieu environnant avant de le mettre sous tension.
- **ATTENTION :** le boîtier de ce produit est brûlant lors du fonctionnement.
- Montez toujours ce produit dans un endroit bien ventilé, à au moins 50 cm (20 pouces) des surfaces adjacentes.
- En environnements extérieurs, l'angle d'ouverture de l'appareil ne doit pas être compris entre 171° et 189° sur l'axe vertical, 0° étant la position totalement relevée.
- Ne laissez AUCUNE source inflammable dans un périmètre de 50 cm du produit lorsque celui-ci fonctionne.
- N'immergez PAS le produit (IP65). Vous pouvez l'utiliser en extérieur fréquemment sans problème.
- Ne convient pas aux installations permanentes en extérieur sur des sites sujets à des conditions environnementales extrêmes. Cela inclut par exemple :
  - L'exposition à un environnement marin ou à une solution saline (à moins de 4,8 kilomètres d'un corps d'eau salée).
  - Lorsque les températures moyennes hautes ou basses du site dépassent les plages de températures indiquées dans ce manuel.
  - Les sites qui sont sujets aux inondations ou qui présentent un risque d'être ensevelis sous la neige.
  - Tout autre endroit où le produit risque d'être soumis à des rayonnements extrêmes ou à des substances caustiques.
- Utilisez TOUJOURS un câble de sécurité lorsque vous montez ce produit en hauteur.
- N'utilisez PAS ce produit si le boîtier, les lentilles ou les câbles vous semblent endommagés.

**Consignes de Sécurité (Suite)**

- Ne connectez PAS ce produit ni à un gradateur ni à un rhéostat.
- Connectez UNIQUEMENT cet appareil à un circuit protégé et relié à la terre.
- Transportez/Suspendez ce produit UNIQUEMENT au moyen de la poignée dont il est doté.
- En cas de sérieux problèmes de fonctionnement, arrêtez le système immédiatement.
- La plage de température maximale ambiante (Ta) est de -29°C à 43°C (-20°F à 110°F). Ne faites pas fonctionner cet appareil à des températures en dehors de cette plage.



**Veillez consulter un représentant commercial Iuminarc pour savoir si cet appareil convient à votre installation. Le non-respect de ces consignes et des recommandations du commercial Iuminarc peut entraîner l'annulation de la garantie de l'appareil, tout frais de réparation étant alors à supporter par l'acheteur.**

**Contact**

En dehors des États-Unis, du Royaume-Uni, de l'Irlande, Mexique, et du Benelux, contactez votre fournisseur si vous avez besoin d'assistance ou de retourner votre produit. Consultez le site [www.iluminarc.com](http://www.iluminarc.com) pour découvrir nos coordonnées.

**Ce Qui est Inclus**

- Un Colorist Line 6Qa
- Une fiche de garantie
- Des cordons d'entrée et de sortie d'alimentation avec adaptateurs répondant aux normes IP65
- Des cordons d'entrée et de sortie de données avec adaptateurs répondant aux normes IP65
- Un Manuel de Référence

**Alimentation CA**

Ce produit est doté d'une alimentation universelle prenant en charge toute tension d'entrée comprise entre 100 et 240 VCA, 50/60 Hz.



**Connexion Électrique**

Durant les périodes de non-utilisation, pour éviter tout usure inutile et pour prolonger la durée de vie, déconnectez-entièrement l'appareil en le débranchant de l'alimentation électrique ou en coupant le disjoncteur.

Vous pouvez raccorder jusqu'à 17 Colorist Line 6Qa à 120 V, 39 à 208 V ou 42 à 230 V. Ne dépassez jamais ces quantités. Vous pouvez vous procurer séparément des cordons d'alimentation pour raccorder les unités entre elles.

**Schéma de Raccordement IP65**

Connexion	Câble (États-Unis)	Câble (Europe)	Connecteur IP65
Conducteur CA	Noir	Marron	1
Neutre CA	Blanc	Bleu	2
Terre CA	Vert/Jaune	Vert/Jaune	3

**Connecteurs de Raccordement IP65**

**Connecteur Mâle de Raccordement IP65**



**Connecteur Femelle de Raccordement IP65**



Lorsque vous raccordez le Colorist Line 6Qa à une fiche sur le secteur local, il peut s'avérer nécessaire d'utiliser l'adaptateur courant-local/IP65 fourni.

**Raccordement DMX**

Le Colorist Line 6Qa fonctionnera avec un jeu d'orgues DMX au moyen de connexions DMX en série. Une introduction au DMX est à votre disposition sur [www.iluminarc.com](http://www.iluminarc.com)

**Connexion DMX**

Le Colorist Line 6Qa utilise une connexion de données DMX standard pour ses personnalités DMX : **4-CH**, **6-CH**, **10CH**, **24CH** et **29CH**. Consultez le Manuel d'Utilisation pour connecter et configurer le système DMX.

**Schéma de Raccordement DMX IP65**

Connexion	DMX (États-Unis)	DMX (États-Unis)	Connecteur IP65
Terre	Blindage	Blindage	1
Données -	Blanc	Bleu	2
Données +	Rouge	Brun	3

**Connecteurs de Raccordement DMX IP65**

Mâle IP65 (Entrée DMX)



Femelle IP65 (Sortie DMX)



Pour connecter le Colorist Line 6Qa à votre réseau DMX, il est nécessaire d'utiliser les adaptateurs de connexion à 3 ou 5 broches fournis.



Lorsque vous n'utilisez pas la sortie secteur, les connecteurs d'entrée ou de sortie DMX, il est impératif d'isoler les extrémités des câbles à l'aide des embouts fournis.

**RDM (gestion des périphériques à distance)**

Le protocole RDM (gestion des périphériques à distance) est un standard pour la communication bidirectionnelle des appareils dotés de fonctions DMX dans un câblage DMX existant. Le Colorist Line 6Qa supporte le protocole RDM permettant un retour d'information pour la surveillance et des changements des options de menu. Veuillez télécharger le manuel de l'utilisateur à partir du site internet [www.chauvetprofessional.com](http://www.chauvetprofessional.com) pour plus de détails.

**Description du Tableau de Commandes**

Bouton	Fonction
<MODE>	Permet la sortie du menu ou de la fonction en cours
<ENTER>	Permet l'affichage du menu en cours ou permet de configurer la valeur en cours dans la fonction sélectionnée
<UP>	Permet de parcourir les listes ou les menus vers le haut, dans une fonction permet d'augmenter les valeurs numériques.
<DOWN>	Permet de parcourir les listes ou les menus vers le bas, dans une fonction permet de diminuer les valeurs numériques.

**Séquence de Verrouillage**

Une fois que cette page s'affiche, saisissez la séquence de verrouillage suivante comme suit :

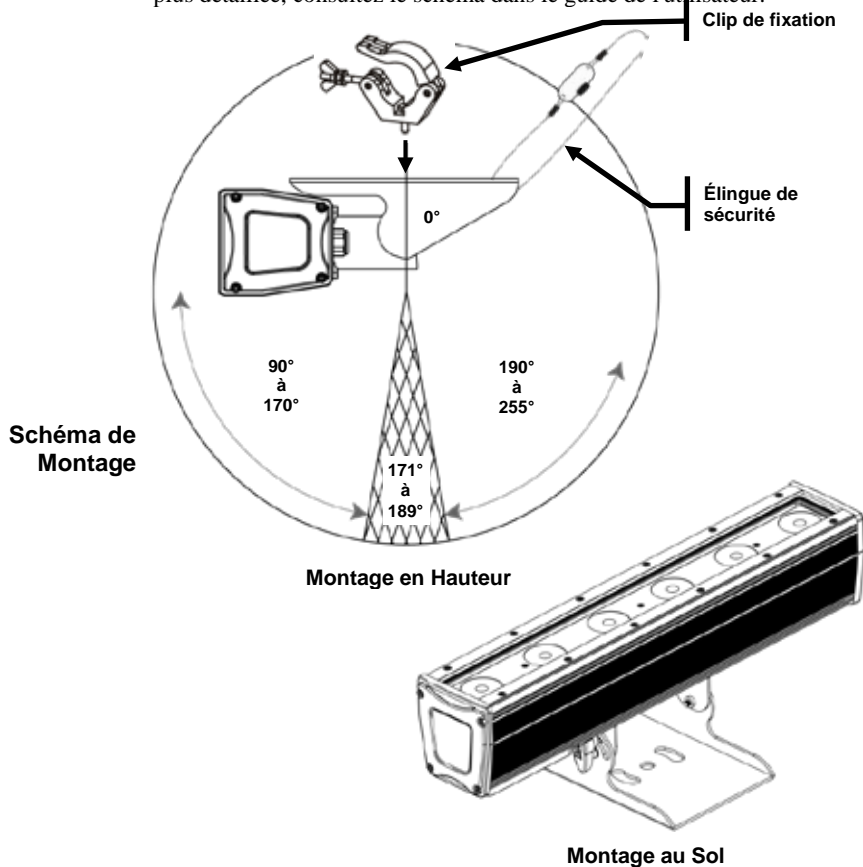
· <UP>, <DOWN>, <UP>, <DOWN>, <ENTER>

Cette séquence de verrouillage ne peut pas être modifiée et doit être saisie sur demande.



**Montage** Avant de monter cet appareil, lisez et assimilez les [Consignes de Sécurité](#). Utilisez au moins un des points d'ancrage de chaque produit. Assurez-vous que les fixations de montage peuvent supporter le poids de l'unité. Pour découvrir la gamme de fixations de Chauvet, rendez-vous sur <http://trusst.com/products/>.

En environnements extérieurs, l'angle d'ouverture de l'appareil ne doit pas être compris entre  $171^\circ$  et  $189^\circ$  sur l'axe vertical. Pour une illustration plus détaillée, consultez le schéma dans le guide de l'utilisateur.



## Schéma de Menu

Niveau Principal	Niveaux de Programmation		Description
4-CH	<b>d</b>	<b>1-512</b>	Sélectionne la personnalité DMX et définit l'adresse DMX de départ
6-CH			
10CH			
24CH			
29Ch			
<b>C---</b>	<b>C 1</b>		R (rouge)
	<b>C 2</b>		G (vert)
	<b>C 3</b>		B (bleu)
	<b>C 4</b>		A (ambre)
	<b>C 5</b>		GB
	<b>C 6</b>		RB
	<b>C 7</b>		RG
	<b>C 8</b>		RGB
	<b>C 9</b>		RA
	<b>C 10</b>		GA
	<b>C 11</b>		BA
	<b>C 12</b>		RGa
	<b>C 13</b>		RBA
	<b>C 14</b>		GBA
	<b>C 15</b>		RGBA
<b>P--</b>	<b>P</b>	<b>0-13</b>	Sélectionne un programme automatique
<b>S--</b>	<b>S</b>	<b>1-100</b>	Sélectionne la vitesse du programme auto (lent à rapide)
<b>U---</b>	<b>r</b>	<b>0-255</b>	Combine rouge, vert, bleu et ambre afin de créer une couleur personnalisée (0-100 %)
	<b>g</b>		
	<b>b</b>		
	<b>A</b>		
<b>dIM</b>	<b>OFF</b>		Off
	<b>dIM1</b>		Profils de gradation de rapide ( <b>dIM1</b> ) à lent ( <b>dIM3</b> )
	<b>dIM2</b>		
	<b>dIM3</b>		
<b>teMP</b>	<b>XX</b>		Indique la température du produit (°C)
<b>PASS</b>	<b>On</b>		Active ou désactive la séquence de verrouillage
	<b>OFF</b>		

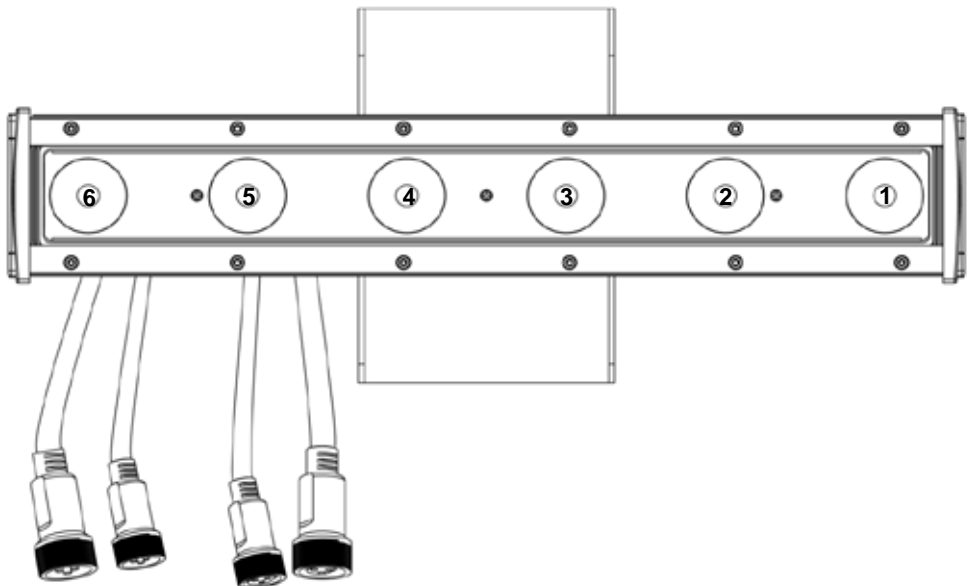
## Valeurs DMX

29CH	Canal	Fonction	Valeur	Pourcentage/Configuration
	1	Rouge 1	000 ó 255	0 à 100%
	2	Vert 1	000 ó 255	0 à 100%
	3	Bleu 1	000 ó 255	0 à 100%
	4	Ambre 1	000 ó 255	0 à 100%
	5	Rouge 2	000 ó 255	0 à 100%
	6	Vert 2	000 ó 255	0 à 100%
	7	Bleu 2	000 ó 255	0 à 100%
	8	Ambre 2	000 ó 255	0 à 100%
	9	Rouge 3	000 ó 255	0 à 100%
	10	Vert 3	000 ó 255	0 à 100%
	11	Bleu 3	000 ó 255	0 à 100%
	12	Ambre 3	000 ó 255	0 à 100%
	13	Rouge 4	000 ó 255	0 à 100%
	14	Vert 4	000 ó 255	0 à 100%
	15	Bleu 4	000 ó 255	0 à 100%
	16	Ambre 4	000 ó 255	0 à 100%
	17	Rouge 5	000 ó 255	0 à 100%
	18	Vert 5	000 ó 255	0 à 100%
	19	Bleu 5	000 ó 255	0 à 100%
	20	Ambre 5	000 ó 255	0 à 100%
	21	Rouge 6	000 ó 255	0 à 100%
	22	Vert 6	000 ó 255	0 à 100%
	23	Bleu 6	000 ó 255	0 à 100%
	24	Ambre 6	000 ó 255	0 à 100%
	25	Programmes Automatiques	000 ó 010 011 ó 028 029 ó 046 047 ó 064 065 ó 082 083 ó 100 101 ó 118 119 ó 136 137 ó 154 155 ó 172 173 ó 190 191 ó 208 209 ó 226 227 ó 244 245 ó 255	Aucune fonction Programme automatique 1 Programme automatique 2 Programme automatique 3 Programme automatique 4 Programme automatique 5 Programme automatique 6 Programme automatique 7 Programme automatique 8 Programme automatique 9 Programme automatique 10 Programme automatique 11 Programme automatique 12 Programme automatique 13 Programme automatique 0
	26	Vitesse Auto	000 ó 255	Vitesse du programme auto (lent à rapide)
	27	Gradateur	000 ó 255	0 à 100%
	28	Stroboscope	000 ó 010 011 ó 255	Aucune fonction De lent à rapide
	29	Profils de Gradation	000 ó 051 052 ó 101 102 ó 152 153 ó 203 204 ó 255	Vitesse du gradateur prédéfinie depuis le menu Profil de gradation désactivé (gradation linéaire) Courbe de gradation non linéaire 1 (la plus rapide) Courbe de gradation non linéaire 2 Courbe de gradation non linéaire 3 (la moins rapide)

## Valeurs DMX (Suite)

24CH	Canal	Fonction	Valeur	Pourcentage/Configuration
	1	Rouge 1	000 ◊ 255	0 à 100%
	2	Vert 1	000 ◊ 255	0 à 100%
	3	Bleu 1	000 ◊ 255	0 à 100%
	4	Ambre 1	000 ◊ 255	0 à 100%
	5	Rouge 2	000 ◊ 255	0 à 100%
	6	Vert 2	000 ◊ 255	0 à 100%
	7	Bleu 2	000 ◊ 255	0 à 100%
	8	Ambre 2	000 ◊ 255	0 à 100%
	9	Rouge 3	000 ◊ 255	0 à 100%
	10	Vert 3	000 ◊ 255	0 à 100%
	11	Bleu 3	000 ◊ 255	0 à 100%
	12	Ambre 3	000 ◊ 255	0 à 100%
	13	Rouge 4	000 ◊ 255	0 à 100%
	14	Vert 4	000 ◊ 255	0 à 100%
	15	Bleu 4	000 ◊ 255	0 à 100%
	16	Ambre 4	000 ◊ 255	0 à 100%
	17	Rouge 5	000 ◊ 255	0 à 100%
	18	Vert 5	000 ◊ 255	0 à 100%
	19	Bleu 5	000 ◊ 255	0 à 100%
	20	Ambre 5	000 ◊ 255	0 à 100%
	21	Rouge 6	000 ◊ 255	0 à 100%
	22	Vert 6	000 ◊ 255	0 à 100%
	23	Bleu 6	000 ◊ 255	0 à 100%
	24	Ambre 6	000 ◊ 255	0 à 100%

## Sélection de Pixels pour le Contrôle DMX du Colorist Line 6Qa



## Valeurs DMX (Suite)

10CH	Canal	Fonction	Valeur	Pourcentage/Configuration
	1	Gradateur	000 ó 255	0 à 100%
	2	Rouge	000 ó 255	0 à 100%
	3	Vert	000 ó 255	0 à 100%
	4	Bleu	000 ó 255	0 à 100%
	5	Ambre	000 ó 255	0 à 100%
	6	Stroboscope	000 ó 010 011 ó 255	Aucune fonction De lent à rapide
	7	Macro de Couleur + Balance de Blanc	000 ó 010 011 ó 030 031 ó 050 051 ó 070 071 ó 090 091 ó 110 111 ó 130 131 ó 150 151 ó 170 171 ó 200 201 ó 205 206 ó 210 211 ó 215 216 ó 220 221 ó 225 226 ó 230 231 ó 235 236 ó 240 241 ó 245 246 ó 250 251 ó 255	Aucune fonction R: 100% V: 0-100% B: 0 R: 100%-0 V: 100% B: 0 R: 0 V: 100% B: 0-100% R: 0 V: 100%-0 B: 100% R: 0-100% V: 0 B: 100% R: 100% V: 0 B: 100%-0 R: 100% V: 0-100% B: 0-100% R: 100%-0 V: 100%-0 B: 100% Blanc 1 Blanc 2 Blanc 3 Blanc 4 Blanc 5 Blanc 6 Blanc 7 Blanc 8 Blanc 9 Blanc 10 Blanc 11
	8	Programmes Automatiques	000 ó 010 011 ó 028 029 ó 046 047 ó 064 065 ó 082 083 ó 100 101 ó 118 119 ó 136 137 ó 154 155 ó 172 173 ó 190 191 ó 208 209 ó 226 227 ó 244 245 ó 255	Aucune fonction Programme automatique 1 Programme automatique 2 Programme automatique 3 Programme automatique 4 Programme automatique 5 Programme automatique 6 Programme automatique 7 Programme automatique 8 Programme automatique 9 Programme automatique 10 Programme automatique 11 Programme automatique 12 Programme automatique 13 Programme automatique 0
	9	Vitesse Auto	000 ó 255	Vitesse du programme auto (lent à rapide)
	10	Profils de Gradation	000 ó 051 052 ó 101 102 ó 152 153 ó 203 204 ó 255	Vitesse du gradateur prédéfinie depuis le menu Profil de gradation désactivé (gradation linéaire) Courbe de gradation non linéaire 1 (la plus rapide) Courbe de gradation non linéaire 2 Courbe de gradation non linéaire 3 (la moins rapide)

## Valeurs DMX (Suite)

<b>6-CH</b>	<b>Canal</b>	<b>Fonction</b>	<b>Valeur</b>	<b>Pourcentage/Configuration</b>
	1	Gradateur	000 ◊ 255	0 à 100%
	2	Rouge	000 ◊ 255	0 à 100%
	3	Vert	000 ◊ 255	0 à 100%
	4	Bleu	000 ◊ 255	0 à 100%
	5	Ambre	000 ◊ 255	0 à 100%
	6	Stroboscope	000 ◊ 010 011 ◊ 255	Aucune fonction De lent à rapide

<b>4-CH</b>	<b>Canal</b>	<b>Fonction</b>	<b>Valeur</b>	<b>Pourcentage/Configuration</b>
	1	Rouge	000 ◊ 255	0 à 100%
	2	Vert	000 ◊ 255	0 à 100%
	3	Bleu	000 ◊ 255	0 à 100%
	4	Ambre	000 ◊ 255	0 à 100%

**Over deze handleiding**

De Colorist Line 6Qa Beknopte Handleiding (BH) bevat basisinformatie over het product, zoals aansluiting, montage, menu-opties en DMX-waarden. Download de gebruikershandleiding op [www.iluminarc.com](http://www.iluminarc.com) voor meer informatie.

**Disclaimer**

De informatie en specificaties in deze BH kunnen zonder voorafgaande kennisgeving worden gewijzigd.

**Veiligheidsinstructies**

- Open het product NIET. Het bevat geen te onderhouden onderdelen.
- KIJK NIET in de lichtbron wanneer het apparaat is ingeschakeld.
- Om onnodige slijtage te elimineren en zijn levensduur te verlengen, gedurende perioden wanneer het product niet wordt gebruikt, moet u het product van de stroom afsluiten door een aardlekschakelaar om te zetten of door het te ontkoppelen.
- LET OP: Bij het verplaatsen van het product uit extreme omgevingen, (bijv. koude vrachtwagen naar warme, vochtige balzaal) kan er condensvorming optreden op de elektronica van het product. Om storingen te vermijden moet het product volledig kunnen acclimatiseren aan de omgeving voordat het op stroom wordt aangesloten.
- LET OP: De behuizing van dit product is heet wanneer de lampen branden.
- Monteer dit product op een plek met voldoende ventilatie, ten minste 50 cm van de aangrenzende oppervlakken.
- In buitenomgevingen mag de productopening niet tussen 171° en 189° hangen op de verticale as, waar 0° recht omhoog is.
- Plaats GEEN ontvlambaar materiaal binnen 50 cm van dit product als het in gebruik is of is aangesloten op het stopcontact.
- Dit product NIET onderdompelen (IP65). Regelmatig gebruik buitenshuis is prima.
- Niet voor permanente buiteninstallatie in locaties met extreme weersomstandigheden. Dit is met inbegrip van, maar niet beperkt tot:
  - Blootstelling aan een marien/zout milieu (binnen 5 km van zout water).
  - Waar de gebruikelijke hoge of lage temperaturen van de locatie de temperatuurbereiken in deze handleiding overschrijden.
  - Locaties die kunnen overstromen of onder sneeuw begraven kunnen worden.
  - Andere gebieden waar het product blootstaat aan extreme straling of bijtende substanties.
- GEBRUIK een veiligheidskabel bij het boven het hoofd plaatsen van dit product.
- Gebruik dit product NIET als de behuizing, lenzen of kabels beschadigd lijken.

## Veiligheidsvoorschriften (vervolg)

- Sluit dit product NIET aan op een dimmer of een regelweerstand.
- Sluit dit product UITSLUITEND op een geaard en beveiligd stroomcircuit.
- Gebruik UITSLUITEND de ophang-/montagebeugel om dit product te dragen.
- Stop in het geval van ernstige operationele problemen onmiddellijk met het gebruik.
- Het maximumbereik van de omgevingstemperatuur is -29 °C tot 43 °C. Gebruik dit product niet buiten bij deze temperaturen.



**Neem contact op met een verkoopvertegenwoordiger van Illuminarc over de geschiktheid van dit product voor uw installatie. Het niet volgen van deze richtlijnen of de aanbevelingen van de verkoopvertegenwoordiger van Illuminarc kan leiden tot het VERVALLEN van de productgarantie, waarbij de reparatiekosten volledig voor de gebruiker vervallen.**

## Contact

Van buiten de VS, Verenigd Koninkrijk, Ierland, Mexico, of Benelux kunt u contact opnemen met de distributeur of om ondersteuning vragen dan wel het product retourneren. Ga naar [www.iluminarc.com](http://www.iluminarc.com) voor contactinformatie.

## Wat is inbegrepen

- Colorist Line 6Qa
- Garantiekaart
- Beknopte handleiding
- IP65-stroomingang/uitgang snoeren met adapters
- IP65-gevevensingang/uitgang snoeren met adapters

## AC-stroom

Dit product heeft een auto-bereik voeding die kan werken met een ingangsspanning van 100 tot 240 VAC, 50/60 Hz.



**Om onnodige slijtage te elimineren en zijn levensduur te verlengen, gedurende perioden wanneer het product niet wordt gebruikt, moet u het product van de stroom afsluiten door een aardlekschakelaar om te zetten of door het te ontkoppelen.**

## Power Linking

U kunt tot 17 Colorist Line 6Qa-producten koppelen bij 120 V; 39 bij 208 V; of 42 bij 230 V. Dit aantal niet overschrijden. Power Linking-snoeren kunnen apart aangeschaft worden.

## IP65-stroomsnoertabel

Aansluiting	Snoer (VS)	Snoer (Europa)	IP65-pin
AC Live	Zwart	Bruin	1
AC Neutraal	Wit	Blauw	2
AC Aarde	Groen/geel	Groen/geel	3

## IP65-stroomstekkerpinnen

Mannelijke IP65-stroomstekker



Vrouwelijke IP65-stroomstekker



**Bij het aansluiten van de Colorist Line 6Qa op de lokale netvoeding, kan het noodzakelijk zijn om de lokaal-naar-IP65 adapters te gebruiken die bij dit product worden geleverd.**



**DMX-koppeling** De Colorist Line 6Qa kan met een DMX-controller werken met een normale DMX seriële verbinding. Op [www.iluminarc.com](http://www.iluminarc.com) is een DMX-basishandleiding verkrijgbaar.

**DMX-aansluiting** De Colorist Line 6Qa gebruikt een normale DMX-gegevensverbinding voor zijn DMX-persoonlijkheden: **4-CH**, **6-CH**, **10CH**, **24CH** en **29CH**. Zie de gebruikershandleiding om te verbinden en te configureren voor DMX-werking.

IP65-DMX-snoertabel	Aansluiting	DMX (VS)	DMX (Europa)	IP65-pin
	Aarde	Bescherming	Bescherming	1
	Gegevens -	Wit	Blauw	2
	Gegevens +	Rood	Bruin	3

**IP65-DMX-stekkerpinnen**

**Mannelijke IP65 (DMX-ingang)**



**Vrouwelijke IP65 (DMX-uitgang)**



Om de Colorist Line 6Qa op uw DMX-netwerk, is het noodzakelijk om de 3-pins naar 5-pins adapters te gebruiken die bij dit product zijn geleverd.



Wanneer u de stroomuitgang-, DMX-ingang- of DMX-uitgangstekkers niet gebruikt moet u de kabeleindes afdichten met de meegeleverde kapjes.

**RDM (Remote Device Management)**

Remote Device Management of RDM (apparaatbeheer op afstand) is een standaard die het voor DMX-apparaten mogelijk maakt om in twee richtingen te communiceren over bestaande DMX-kabels. De Colorist Line 6Qa ondersteunt het RDM-protocol dat zorgt feedback toelaat bij de bewaking van wijzigingen aan de menu map-opties van. Download de gebruikershandleiding op [www.chauvetprofessional.com](http://www.chauvetprofessional.com) voor meer informatie.

**Beschrijving bedieningspaneel**

Toets	Functie
<MODE>	Sluit het huidige menu of functie af
<ENTER>	Activeert het huidige getoonde menu of plaatst de huidige geselecteerde waarde in de geselecteerde functie
<UP>	Navigeert omhoog via het menu of verhoogt de numerieke waarde wanneer in een functie
<DOWN>	Navigeert omlaag via het menu of verlaagt de numerieke waarde wanneer in een functie

**Toegangscode**

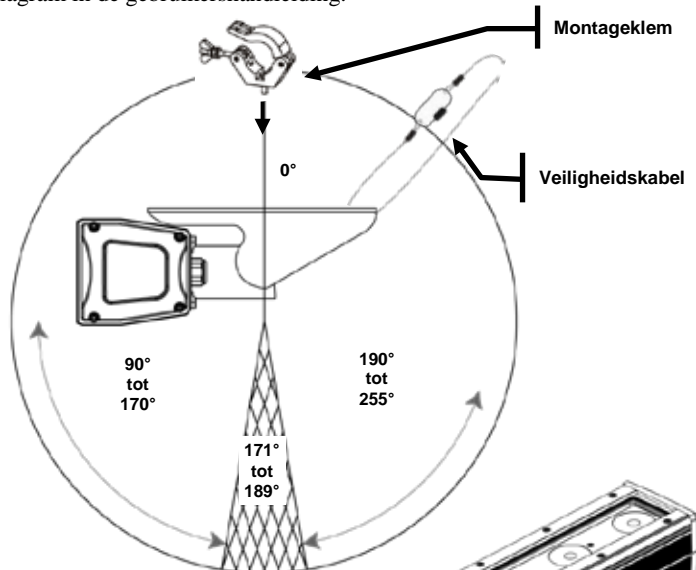
Vul na dat gevraagd te worden de volgende toegangscode in door te drukken op:

• <UP>, <DOWN>, <UP>, <DOWN>, <ENTER>

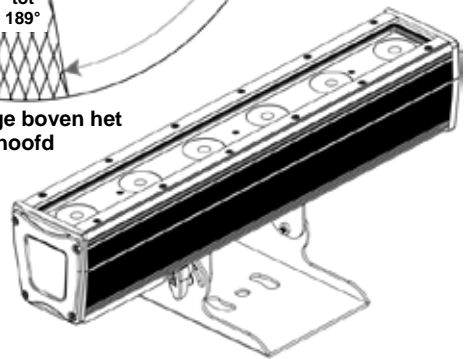
Deze toegangscode kan niet gewijzigd worden en moet indien gevraagd ingevuld worden.

**Montage** Lees voor montage van dit product de [Veiligheidsvoorschriften](#). Gebruik ten minste één montagepunt per product. Controleer of de montageklemmen het gewicht van het product kunnen dragen. Ga voor onze Chauvet-serie montageklemmen naar <http://trusst.com/products/>. In buitenomgevingen mag de productopening niet tussen 171° en 189° hangen op de verticale as. Voor een uitgebreidere illustratie bekijkt u het diagram in de gebruikershandleiding.

Montagediagram van het product



Montage boven het hoofd



Plaatsing op de vloer

## Menumap

Hoofdniveau	Programmeerniveaus		Beschrijving
4-CH	d	1-512	Selecteert DMX-persoonlijkheid en stelt DMX-startadres in
6-CH			
10CH			
24CH			
29CH			
C---	C 1	R (Rood)	
	C 2	G (Groen)	
	C 3	B (Blauw)	
	C 4	A (amber)	
	C 5	GB	
	C 6	RB	
	C 7	RG	
	C 8	RGB	
	C 9	RA	
	C 10	GA	
	C 11	BA	
	C 12	RGA	
	C 13	RBA	
	C 14	GBA	
	C 15	RGBA	
P--	P	0-13	Selecteert een automatisch programma
S--	S	1-100	Selecteert de automatische programmasnelheid (langzaam tot snel)
U---	r	0-255	Combineert rood, groen, blauw en amber om een aangepaste kleur te maken (0-100%)
	g		
	b		
	A		
dIM	OFF		Uit
	dIM1		Dimprofielen snel ( <b>dIM1</b> ) tot langzaam ( <b>dIM3</b> )
	dIM2		
	dIM3		
teMP	XX		Toont de temperatuur van het product (°C)
PASS	Aan		Schakelt de toegangscode aan of uit.
	OFF		

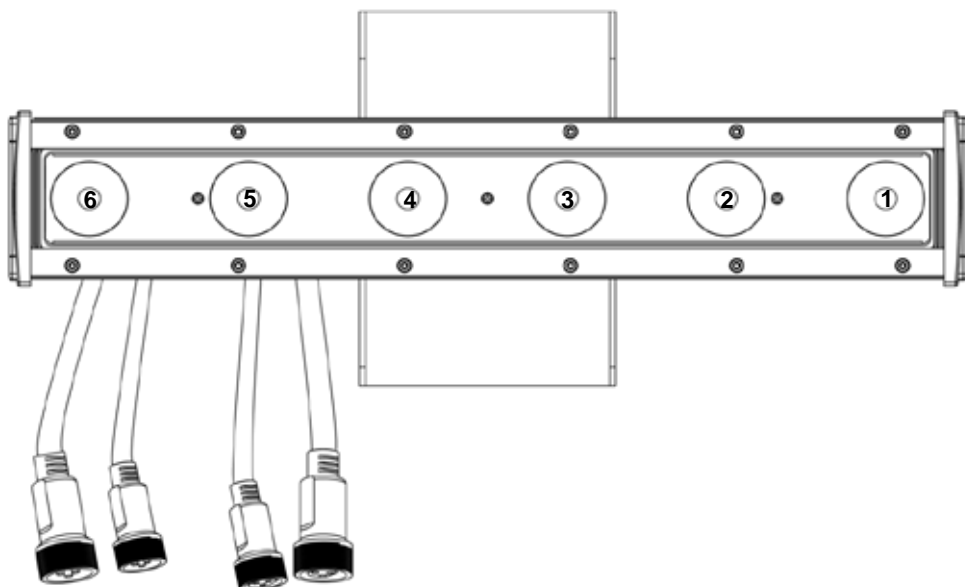
## DMX-waarden

29CH	Kanaal	Functie	Waarde	Percentage/instelling
	1	Rood 1	000 ó 255	0–100%
	2	Groen 1	000 ó 255	0–100%
	3	Blauw 1	000 ó 255	0–100%
	4	Amber 1	000 ó 255	0–100%
	5	Rood 2	000 ó 255	0–100%
	6	Groen 2	000 ó 255	0–100%
	7	Blauw 2	000 ó 255	0–100%
	8	Amber 2	000 ó 255	0–100%
	9	Rood 3	000 ó 255	0–100%
	10	Groen 3	000 ó 255	0–100%
	11	Blauw 3	000 ó 255	0–100%
	12	Amber 3	000 ó 255	0–100%
	13	Rood 4	000 ó 255	0–100%
	14	Groen 4	000 ó 255	0–100%
	15	Blauw 4	000 ó 255	0–100%
	16	Amber 4	000 ó 255	0–100%
	17	Rood 5	000 ó 255	0–100%
	18	Groen 5	000 ó 255	0–100%
	19	Blauw 5	000 ó 255	0–100%
	20	Amber 5	000 ó 255	0–100%
	21	Rood 6	000 ó 255	0–100%
	22	Groen 6	000 ó 255	0–100%
	23	Blauw 6	000 ó 255	0–100%
	24	Amber 6	000 ó 255	0–100%
	25	Automatische programma's	000 ó 010	Geen functie
011 ó 028			Automatisch programma 1	
029 ó 046			Automatisch programma 2	
047 ó 064			Automatisch programma 3	
065 ó 082			Automatisch programma 4	
083 ó 100			Automatisch programma 5	
101 ó 118			Automatisch programma 6	
119 ó 136			Automatisch programma 7	
137 ó 154			Automatisch programma 8	
155 ó 172			Automatisch programma 9	
173 ó 190			Automatisch programma 10	
191 ó 208			Automatisch programma 11	
209 ó 226	Automatisch programma 12			
227 ó 244	Automatisch programma 13			
245 ó 255	Automatisch programma 0			
26	Automatische snelheid	000 ó 255	Automatische programmasnelheid (langzaam tot snel)	
27	Dimmer	000 ó 255	0–100%	
28	Stroboscoop	000 ó 010 011 ó 255	Geen functie Langzaam tot snel	
29	Dimprofielen	000 ó 051	Voorinstelling van de dimmersnelheid vanaf het displaymenu	
		052 ó 101	Dimmerprofiel uit (lineaire dimmer)	
		102 ó 152	Niet-lineair dimprofiel 1 (snelst)	
		153 ó 203	Niet-lineair dimprofiel 2	
		204 ó 255	Niet-lineair dimprofiel 3 (langzaamst)	

## DMX-waarden (vervolg)

24CH	Kanaal	Functie	Waarde	Percentage/instelling
	1	Rood 1	000 ◊ 255	0–100%
	2	Groen 1	000 ◊ 255	0–100%
	3	Blauw 1	000 ◊ 255	0–100%
	4	Amber 1	000 ◊ 255	0–100%
	5	Rood 2	000 ◊ 255	0–100%
	6	Groen 2	000 ◊ 255	0–100%
	7	Blauw 2	000 ◊ 255	0–100%
	8	Amber 2	000 ◊ 255	0–100%
	9	Rood 3	000 ◊ 255	0–100%
	10	Groen 3	000 ◊ 255	0–100%
	11	Blauw 3	000 ◊ 255	0–100%
	12	Amber 3	000 ◊ 255	0–100%
	13	Rood 4	000 ◊ 255	0–100%
	14	Groen 4	000 ◊ 255	0–100%
	15	Blauw 4	000 ◊ 255	0–100%
	16	Amber 4	000 ◊ 255	0–100%
	17	Rood 5	000 ◊ 255	0–100%
	18	Groen 5	000 ◊ 255	0–100%
	19	Blauw 5	000 ◊ 255	0–100%
	20	Amber 5	000 ◊ 255	0–100%
	21	Rood 6	000 ◊ 255	0–100%
	22	Groen 6	000 ◊ 255	0–100%
	23	Blauw 6	000 ◊ 255	0–100%
	24	Amber 6	000 ◊ 255	0–100%

## Colorist Line 6Qa pixelselectie voor DMX-bediening



## DMX-waarden (vervolg)

10CH	Kanaal	Functie	Waarde	Percentage/instelling
	1	Dimmer	000 ∘ 255	0–100%
	2	Rood	000 ∘ 255	0–100%
	3	Groen	000 ∘ 255	0–100%
	4	Blauw	000 ∘ 255	0–100%
	5	Amber	000 ∘ 255	0–100%
	6	Stroboscoop	000 ∘ 010	Geen functie
			011 ∘ 255	Langzaam tot snel
	7	Kleurenmacro + witbalans	000 ∘ 010	Geen functie
			011 ∘ 030	R: 100%    G: 0–100%    B: 0
			031 ∘ 050	R: 100%–0    G: 100%    B: 0
			051 ∘ 070	R: 0    G: 100%    B: 0–100%
			071 ∘ 090	R: 0    G: 100%–0    B: 100%
			091 ∘ 110	R: 0–100%    G: 0    B: 100%
			111 ∘ 130	R: 100%    G: 0    B: 100%–0
			131 ∘ 150	R: 100%    G: 0–100%    B: 0–100%
			151 ∘ 170	R: 100%–0    G: 100%–0    B: 100%
			171 ∘ 200	RGBA: 100%
			201 ∘ 205	Wit 1
			206 ∘ 210	Wit 2
			211 ∘ 215	Wit 3
			216 ∘ 220	Wit 4
			221 ∘ 225	Wit 5
			226 ∘ 230	Wit 6
			231 ∘ 235	Wit 7
			236 ∘ 240	Wit 8
	241 ∘ 245	Wit 9		
	246 ∘ 250	Wit 10		
	251 ∘ 255	Wit 11		
	8	Automatische programma's	000 ∘ 010	Geen functie
			011 ∘ 028	Automatisch programma 1
			029 ∘ 046	Automatisch programma 2
			047 ∘ 064	Automatisch programma 3
			065 ∘ 082	Automatisch programma 4
			083 ∘ 100	Automatisch programma 5
			101 ∘ 118	Automatisch programma 6
			119 ∘ 136	Automatisch programma 7
			137 ∘ 154	Automatisch programma 8
			155 ∘ 172	Automatisch programma 9
			173 ∘ 190	Automatisch programma 10
			191 ∘ 208	Automatisch programma 11
			209 ∘ 226	Automatisch programma 12
			227 ∘ 244	Automatisch programma 13
	245 ∘ 255	Automatisch programma 0		
	9	Automatische snelheid	000 ∘ 255	Automatische programmasnelheid (langzaam tot snel)
	10	Dimprofielen	000 ∘ 051	Voorinstelling van de dimmersnelheid vanaf het displaymenu
			052 ∘ 101	Dimmerprofiel uit (lineaire dimmer)
			102 ∘ 152	Niet-lineair dimprofiel 1 (snelst)
			153 ∘ 203	Niet-lineair dimprofiel 2
			204 ∘ 255	Niet-lineair dimprofiel 3 (langzaamst)

**DMX-waarden (vervolg)**

<b>6-CH</b>	<b>Kanaal</b>	<b>Functie</b>	<b>Waarde</b>	<b>Percentage/instelling</b>
	1	Dimmer	000 ó 255	0–100%
	2	Rood	000 ó 255	0–100%
	3	Groen	000 ó 255	0–100%
	4	Blauw	000 ó 255	0–100%
	5	Amber	000 ó 255	0–100%
	6	Stroboscoop	000 ó 010 011 ó 255	Geen functie Langzaam tot snel

<b>4-CH</b>	<b>Kanaal</b>	<b>Functie</b>	<b>Waarde</b>	<b>Percentage/instelling</b>
	1	Rood	000 ó 255	0–100%
	2	Groen	000 ó 255	0–100%
	3	Blauw	000 ó 255	0–100%
	4	Amber	000 ó 255	0–100%

## Contact Us

General Information	Technical Support
<b>Chauvet World Headquarters</b>	
Address: 5200 NW 108th Avenue Sunrise, FL 33351 Voice: (954) 577-4455 Toll free: (800) 762-1084	Voice: (844) 393-7575 Email: <a href="mailto:support@iluminarc.com">support@iluminarc.com</a>  Website: <a href="http://www.iluminarc.com">www.iluminarc.com</a>
<b>Chauvet Europe Ltd</b>	
Address: Unit 1C Brookhill Road Industrial Estate Pinxton, Nottingham, UK NG16 6NT Voice: +44 (0)1773 511115	Email: <a href="mailto:uktech@chauvetlighting.com">uktech@chauvetlighting.com</a>  Website: <a href="http://www.chauvetlighting.co.uk">www.chauvetlighting.co.uk</a>
<b>Chauvet Europe BVBA</b>	
Address: Stokstraat 18 9770 Kruishoutem Belgium Voice: +32 9 388 93 97	Email: <a href="mailto:Eutech@chauvetlighting.com">Eutech@chauvetlighting.com</a>  Website: <a href="http://www.chauvetlighting.eu">www.chauvetlighting.eu</a>
<b>Chauvet France</b>	
Address: 3, Rue Ampère 91380 Chilly-Mazarin France Voice: +33 1 78 85 33 59	Email: <a href="mailto:Eutech@chauvetlighting.com">Eutech@chauvetlighting.com</a>  Website: <a href="http://www.chauvetlighting.eu">www.chauvetlighting.eu</a>
<b>Chauvet Germany</b>	
Address: Bruno-Bürger-Str. 11 28759 Bremen Germany Voice: +49 421 62 60 20	Email: <a href="mailto:Eutech@chauvetlighting.com">Eutech@chauvetlighting.com</a>  Website: <a href="http://www.chauvetlighting.eu">www.chauvetlighting.eu</a>
<b>Chauvet Mexico</b>	
Address: Av. de las Partidas 34-3B (Entrance by Calle 2) Zona Industrial Lerma Lerma, Mexico C.P. 52000 Voice: +52 (728) 690-2010	Email: <a href="mailto:servicio@iluminarc.com.mx">servicio@iluminarc.com.mx</a>  Website: <a href="http://www.chauvet.com.mx">www.chauvet.com.mx</a>

Outside the U.S., U.K., Ireland, Benelux, France, Germany, or Mexico, contact the dealer of record. Follow the instructions to request support or to return a product. Visit our website for contact details

Colorist Line 6Qa QRG – Rev. 10 ML4

© Copyright 2018

All rights reserved.

Printed in the P. R. C.



UL 1573  
CSA C22.2 No. 166  
E113093



RoHS

