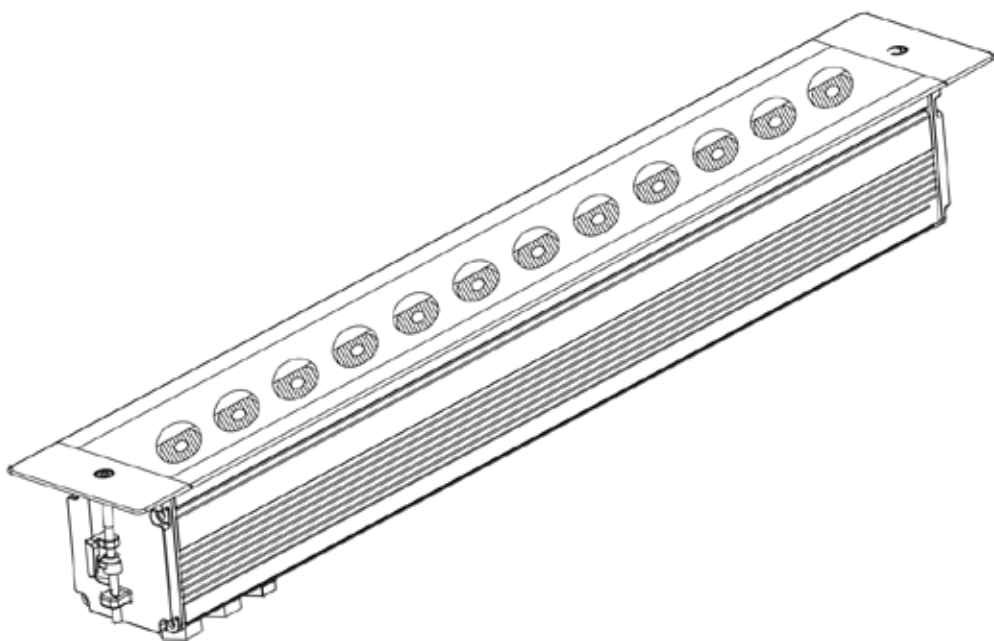


Illumiline Inground Tri-12 IP Optic 25 RGB

Quick Reference Guide



ILUMINARC®

About This Guide

The Illumiline Inground Tri-12 IP Optic 25 RGB Quick Reference Guide (QRG) only contains the product’s connection and mounting information, as well as the menu options and DMX values.

Disclaimer

This QRG does not replace the product’s User Manual. You must download the corresponding User Manual from the ILUMINARC Web site (www.iluminarc.com) to learn about the disclaimers, safety notes, programming modes, and technical information.

Safety Notes

DO NOT open this product unless instructed. It contains no user serviceable parts.
DO NOT look at the light source when this product is on.
DO NOT touch the product when it is operating because it may be hot.
DO NOT leave any flammable material within 50 cm from this product while operating or connected to the power outlet to minimize the risk of fire.
This product is for outdoor use and can be submerged (IP67). However, do not submerge deeper than 1 m for more than thirty (30) minutes.
DO NOT operate this product if you see damage on the housing, lenses, or cables. Have an authorized technician replace the damaged parts.
DO NOT connect this product to a dimmer or rheostat.
ONLY connect this product to a grounded and protected circuit.

What Is Included

- One Illumiline Inground Tri-12 IP Optic 25 RGB
- One Power Input Cable (bare-ended)
- One Data Input/Output Cable (bare-ended)
- One Installation Sleeve
- One Pour Kit Cover
- One Warranty Card
- One Quick Reference Guide

- The RDM2go, which includes a built in Ilumicode addresser along with many other useful features is now available.
- The Ilumicode addresser is required for product configuration (sold separately).



Features

- 1, 3, 4, 6, or 7 channel DMX-512 LED inground wash light
- Operating modes:
 - 1-channel: Dimmer
 - 3-channel: RGB control
 - 4-channel: Dimmer, RGB control
 - 6-channel: RGB control per module (two modules)
 - 7-channel: Dimmer, RGB control, color macros, strobe, dimmer speed
- Five distinct dimming curves
- IP67 stainless steel gland nuts for cable entry
- Remotely addressable with Ilumicode Addresser
- IP67 ingress protection
- Gore™ valve
- ADA compliant skid resistant, drive over rated glass lens cover
- High power 3 W (1,050 mA) Tri-color LEDs

Options

- Ilumicode addresser (required for product configuration)
- Ilumicon controller (for operation without DMX controller)

AC Power

This product has an auto-ranging power supply that works with an input voltage range of 100~240 VAC, 50/60 Hz.

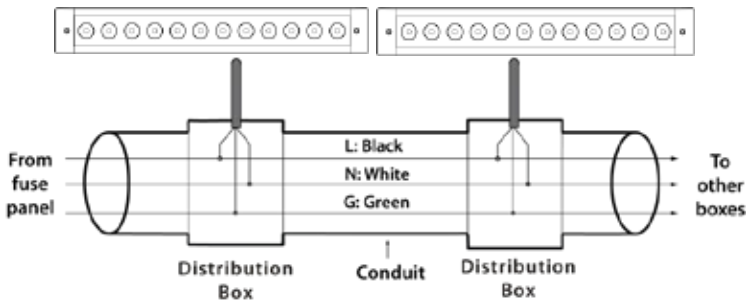
Power Wiring

You can connect the bare-ended IP67 rated power cable from the product to an IP67 rated power connector or use an IP67 rated junction box. If using an IP67 rated junction box, make sure to use IP67 rated conduit.

Power Cable Table

Connection	Wire (US)	Wire (Europe)	IP67 Pin
AC Live	Black	Brown	1
AC Neutral	White	Blue	2
AC Ground	Green/Yellow	Green/Yellow	3

AC Power Junction Box Wiring



DMX Connection

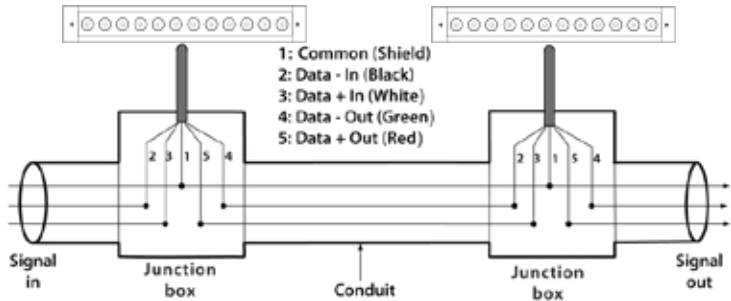
You can connect the bare-ended IP67 rated signal cable from this product to two IP67 rated signal connectors (DMX in and DMX Out) or use an IP67 rated junction box. If using an IP67 rated junction box, make sure to use IP67 rated conduit.

Signal Wiring

To provide a signal for this product, you can connect the bare-ended IP67 rated signal cable from the product to two IP67 rated signal connectors (DMX in and DMX out) or use an IP67 rated junction box. If using an IP67 rated junction box, make sure to use IP67 rated conduit.

The signal cable must match or exceed the electrical characteristics of the Belden 9841 cable for EIA RS-485 applications. You can also use CAT 5, CAT 5e, or CAT 6.

DMX Junction Box Wiring



DMX Cable Table

Connection	DMX In	DMX Out	IP67 Pin
Ground	Shield	Shield	1
Data -	Black	Green	2
Data +	White	Red	3

Illumicon and DMX Controllers

The Illumiline Inground Tri-12 IP Optic 25 RGB can operate with either an Illumicon or a DMX controller. Use the standard DMX connection, as shown on page 4 (*DMX Junction Box Wiring*) to connect this product to any of those controllers. For more information, please refer to the *Illumiline Inground Tri-12 IP Optic 25 RGB User Manual*.

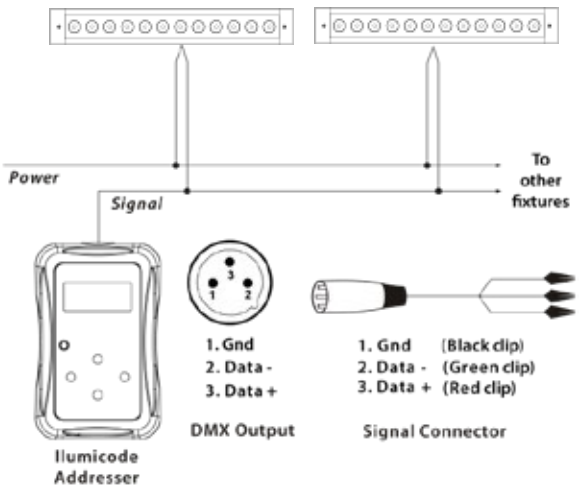
Settings

To configure the Illumiline Inground Tri-12 IP Optic 25 RGB, use the Illumicode addresser.

Ilumicode Connections

The diagram below shows how to connect the Ilumicode to this product. Note that this connection will control multiple products at the same time, all having the same DMX address. To assign individual DMX addresses to each product, you must connect the Ilumicode unit to each product, individually. You will also have to disconnect the DMX output of the product being configured if other products are connected to it.

Ilumicode Connection Diagram



ILUMINARC suggests connecting no more than 20 products in this mode, keeping the total distance to less than 60 m (197 ft). If not, you may need to use an optically isolated signal amplifier.

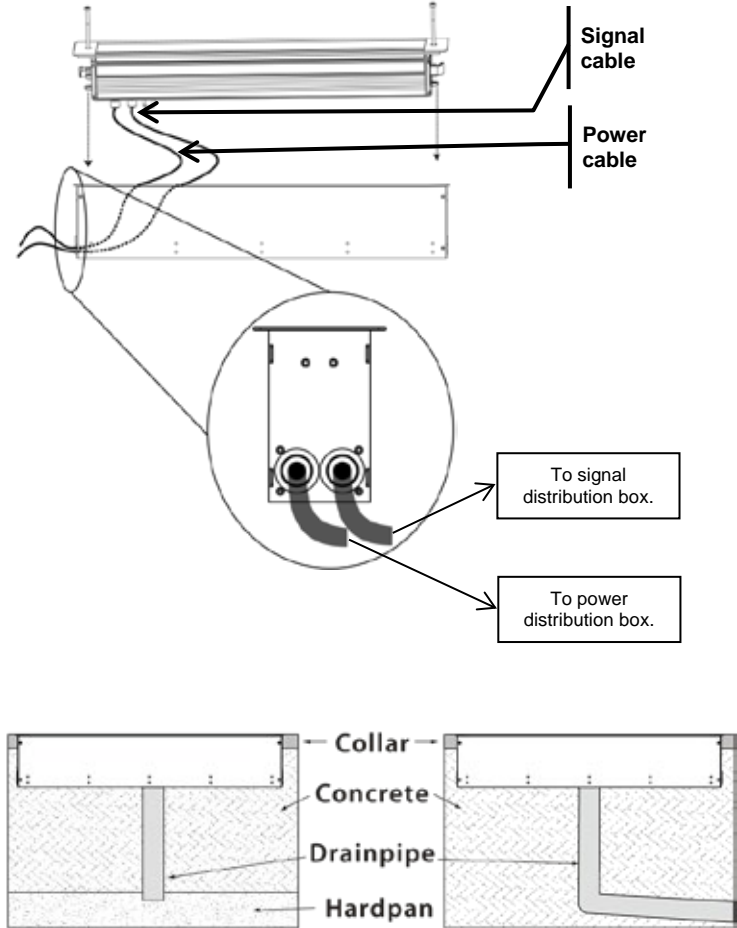
Installation

Before mounting this product, read the Safety Notes at the beginning of the *Illumiline Inground Tri-12 IP Optic 25 RGB User Manual* and follow the mounting procedures.



This product is intended for installation into concrete or other hard pan substrate. It is not intended for installation into soft substrates including, but not limited to, soil or mulch.

Installation Diagram



**Illumicode
Control Panel
Description**

Button	Function
<POWER>	Turns the Illumicode unit on.
<MENU>	Scrolls through the main level or exits from the current menu or function. NOTE: Press and hold to turn the unit off.
<ENTER>	Enables the currently displayed menu or sets the currently selected value into the selected function.
<UP>	Navigates upwards through the menu options and increases the numeric value when in a function.
<DOWN>	Navigates downwards through the menu options and decreases the numeric value when in a function.

Start Address

To ensure full access to all channels in each DMX mode, the highest recommended DMX addresses are as follows:

Mode	Address	Mode	Address	Mode	Address
SOLID	512	ARC1+D	509	SPECIAL1	507
ARC1	510	ARC FULL	506		

Menu Options

Main Level	Programming Levels		Description	
DMX	001~512	N/A	Sets the DMX starting address	
PERSON	ARC1	N/A	3-channel: RGB control	
	ARC1+D		4-channel: RGB control + dimmer	
	ARC FULL		7-channel: RGB control + dimmer	
	REMOTE		Allows using the ILUMICON unit	
	SOLID		1-channel: dimmer	
	SPECIAL1		6-channel RGB per module	
CALIB	WHITE (1~11)	RED GREN BLUE	0~255	Determines the white balance for the color macros
	RGBTOW			Determines the white balance when RGBTOW is active
DIMMER	OFF	N/A	N/A	Dimmer work in linear mode
	DIM 1			Dimmer works in non-linear mode, from fast to slow.
	DIM 2			
	DIM 3			
	DIM 4			
STATIC	RED	0~255	N/A	Configures the static color and effect
	GREN			
	BLUE			
	STRB			
SETTINGS	COLOR	OFF	Maximum output, unbalanced white	
		RGBTOW	White output is as per CALIB > RGB settings	
		UC	Output matches that of product's previous versions	
	RESET	NO/YES		

DMX Values

ARC FULL

Channel	Function	Value	Percent/Setting
1	Dimmer	000 ○ 255	0~100%
2	Red	000 ○ 255	0~100% (Step Time if CUS 01~10 active)
3	Green	000 ○ 255	0~100% (Fade Time if CUS 01~10 active)
4	Blue	000 ○ 255	0~100%
5	Color Macros	000 ○ 010 No function 011 ○ 030 Red: 100% Green: 0~100% Blue: 0% 031 ○ 050 Red: 100~0% Green: 100% Blue: 0% 051 ○ 070 Red: 0% Green: 100% Blue: 0~100% 071 ○ 090 Red: 0% Green: 100~0% Blue: 100% 091 ○ 110 Red: 0~100% Green: 0% Blue: 100% 111 ○ 130 Red: 100% Green: 0% Blue: 100~0% 131 ○ 150 Red: 100% Green: 0~100% Blue: 0~100% 151 ○ 170 Red: 100~0% Green: 100~0% Blue: 100% 171 ○ 200 Red: 100% Green: 100% Blue: 100% 201 ○ 205 White 1: 3,200 K 206 ○ 210 White 2: 3,400 K 211 ○ 215 White 3: 4,200 K 216 ○ 220 White 4: 4,900 K 221 ○ 225 White 5: 5,600 K 226 ○ 230 White 6: 5,900 K 231 ○ 235 White 7: 6,500 K 236 ○ 240 White 8: 7,200 K 241 ○ 245 White 9: 8,000 K 246 ○ 250 White 8: 8,500 K 251 ○ 255 White 9: 10,000 K	
6	Strobe	000 ○ 009 No function 010 ○ 255 0 ~ 20 Hz	
7	Dimming Speed	000 ○ 009 Dimmer is set by Ilumicode 010 ○ 029 OFF (Dimmer is linear) 030 ○ 069 DIM1 (Fastest dimmer curve) 070 ○ 129 DIM2 130 ○ 189 DIM3 190 ○ 255 DIM4 (Slowest dimmer curve)	

ARC 1

Channel	Function	Value	Percent/Setting
1	Red	000 ○ 255	0~100%
2	Green	000 ○ 255	0~100%
3	Blue	000 ○ 255	0~100%

ARC + D

Channel	Function	Value	Percent/Setting
1	Dimmer	000 ó 255	0~100%
2	Red	000 ó 255	0~100%
3	Green	000 ó 255	0~100%
4	Blue	000 ó 255	0~100%

SOLID

Channel	Function	Value	Percent/Setting
1	Dimmer	000 ó 255	0~100%

SPECIAL 1

Channel	Function	Value	Percent/Setting
1	Red Module 1	000 ó 255	0~100%
2	Green Module 1	000 ó 255	0~100%
3	Blue Module 1	000 ó 255	0~100%
4	Red Module 2	000 ó 255	0~100%
5	Green Module 2	000 ó 255	0~100%
6	Blue Module 2	000 ó 255	0~100%

Acerca de Esta Guía La guía de referencia rápida (GRR) del Ilumiline Inground Tri-12 IP Optic 25 RGB solo contiene la información de conexión y montaje del producto, así como las opciones de menú y los valores DMX.

Exención de Responsabilidad Esta GRR no sustituye al manual de usuario del producto. Debe descargar el manual de usuario correspondiente del sitio web de ILUMINARC (www.iluminarc.com) para conocer la exención de responsabilidad, notas de seguridad, modos de programación e información técnica.

Notas de Seguridad

- NO abra este producto a no ser que así se le indique. No contiene ninguna pieza reparable por el usuario.
- NO mire a la fuente de luz cuando este producto esté encendido.
- NO toque el producto cuando esté en funcionamiento, pues podría estar caliente.
- NO deje ningún material inflamable en un radio de 50 cm de este producto mientras funciona o lo conecta al enchufe de alimentación para minimizar el riesgo de incendio.
- Este producto es para uso en exteriores y se puede sumergir (IP67). Sin embargo, no lo sumerja a más de 1 m de profundidad durante más de treinta (30) minutos.
- NO haga funcionar este producto si aprecia daño en la carcasa, las lentes o los cables. Haga que un técnico autorizado sustituya las piezas averiadas.
- NO conecte este producto a un atenuador o reostato.
- Conecte este producto SOLO a un circuito con toma de tierra y protegido.

Qué va Incluido

- Un Ilumiline Inground Tri-12 IP Optic 25 RGB
- Un cable de entrada de alimentación (extremo pelado)
- Un cable de entrada/salida de datos (extremo pelado)
- Un manguito de instalación
- Una cubierta de kit de lluvia
- Una tarjeta de garantía
- Una guía de referencia rápida



- El RDM2go, que incluye construido en un emisor ilumicode junto con muchas otras características útiles ya está disponible.
- El direccionador Ilumicoode es necesario para configurar el producto(se vende aparte).

Características

- Baño de luz encastrado LED de 1, 3, 4, 6 o 7 canales DMX-512
- Modos de funcionamiento:
 - 1 canal: Atenuador
 - 3 canales: Control RGB
 - 4 canales: Atenuador, control RGB
 - 6 canales: Control RGB por módulo (dos módulos)
 - 7 canales: Atenuador, control RGB, macros de color, estroboscopio, velocidad de atenuador
- Cinco curvas de atenuación distintas
- Tuerca prensacables de acero inoxidable IP67 para entrada de cable
- Asignación remota de direcciones con Ilumicode Addresser
- Grado de protección IP67
- Válvula Gore™
- Antideslizante compatible con ADA, sobre tapa de lente
- LED tricolor del alta potencia de 3 W (1.050 mA)

Opciones

- Direccional Ilumicode (necesario para la configuración del producto)
- Controlador Ilumicon (para el funcionamiento sin el controlador DMX)

Corriente Alterna

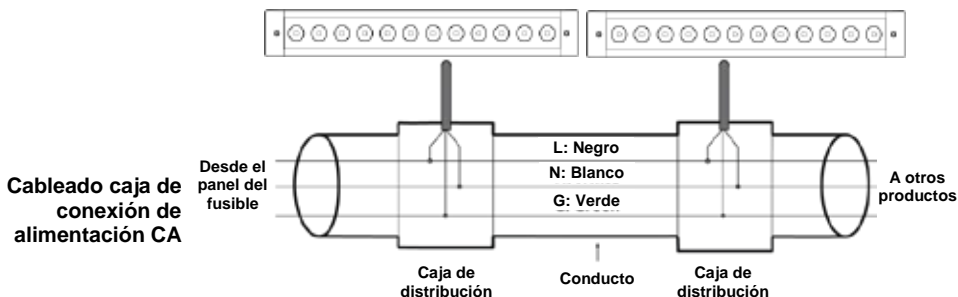
Este producto tiene una fuente de alimentación con detección automática que puede funcionar con un rango de tensión de entrada de 100~240 VCA, 50/60 Hz.

Cableado de alimentación

Puede conectar el cable de alimentación con extremo pelado IP67 desde el producto hasta un conector de alimentación IP67 o usar una caja de conexiones IP67. Si utiliza una caja de conexiones IP67, asegúrese de usar un conducto con protección IP67.

Tabla de cable de alimentación

Conexión	Cable (EE. UU.)	Cable (Europa)	Pin IP67
CA cargado	Negro	Marrón	1
CA Neutro	Blanco	Azul	2
CA Tierra	Verde/Amarillo	Verde/Amarillo	3



Conexión DMX

Puede conectar el cable de alimentación con extremo pelado IP67 desde este producto hasta dos conectores de señal (entrada DMX y salida DMX) con protección IP67 o usar una caja de conexiones IP67. Si utiliza una caja de conexiones IP67, asegúrese de usar un conducto con protección IP67.

Cableado de señal

Para hacer llegar señal a este producto, puede conectar el cable de alimentación con extremo pelado IP67 desde el producto hasta dos conectores de señal (entrada DMX y salida DMX) con protección IP67 o usar una caja de conexiones IP67. Si utiliza una caja de conexiones IP67, asegúrese de usar un conducto con protección IP67.

l cable de señal debe coincidir con o superar las características eléctricas del cable Belden 9841 para aplicaciones EIA RS-485. También puede utilizar cable CAT 5, CAT 5e o CAT 6.

Cableado de la caja de conexiones DMX

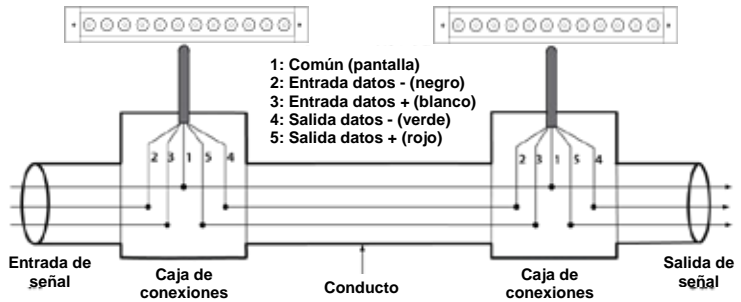


Tabla de cable DMX

Conexión	Entrada DMX	Entrada DMX	Pin IP67
Tierra	Pantalla	Pantalla	1
Datos -	Negro	Verde	2
Datos +	Blanco	Rojo	3

Controladores Ilumicon y DMX

El Illumiline Inground Tri-12 IP Optic 25 RGB puede funcionar con un Ilumicon o con un controlador DMX. Utilice la conexión DMX estándar, tal y como se indica en la página 4 (*Cableado de la caja de conexiones DMX*), para conectar este producto a cualquiera de estos controladores. Para más información, consulte el *Manual de usuario del Illumiline Inground Tri-12 IP Optic 25 RGB*.

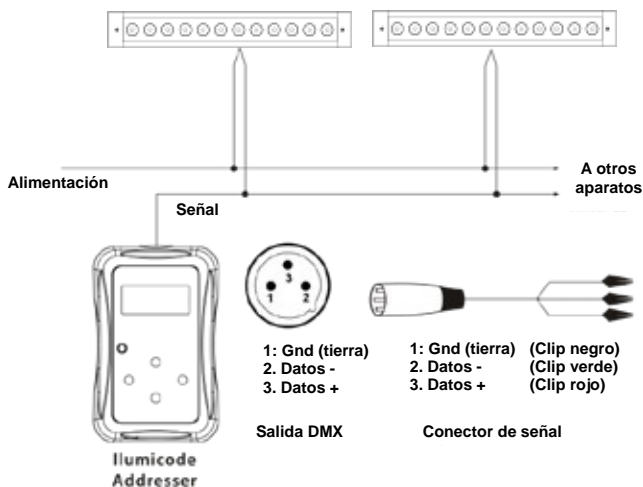
Configuración

Para configurar el Illumiline Inground Tri-12 IP Optic 25 RGB, utilice el direccionador Ilumicode.

Conexiones Ilumicode

El diagrama de abajo muestra cómo conectar el Ilumicode a este producto. Tenga en cuenta que esta conexión controlará varios productos al mismo tiempo, todos con la misma dirección DMX. Para asignar direcciones DMX individuales a cada producto, debe conectar el Ilumicode a cada producto individualmente. También tendrá que desconectar la salida DMX del producto que está configurando si otros productos están conectados a él.

Diagrama de conexión Ilumicode



ILUMINARC recomienda conectar no más de 20 productos en este modo, manteniendo la distancia total a menos de 60 m (197 pies). En caso contrario, podría ser necesario utilizar un amplificador de señal con optoacoplador.

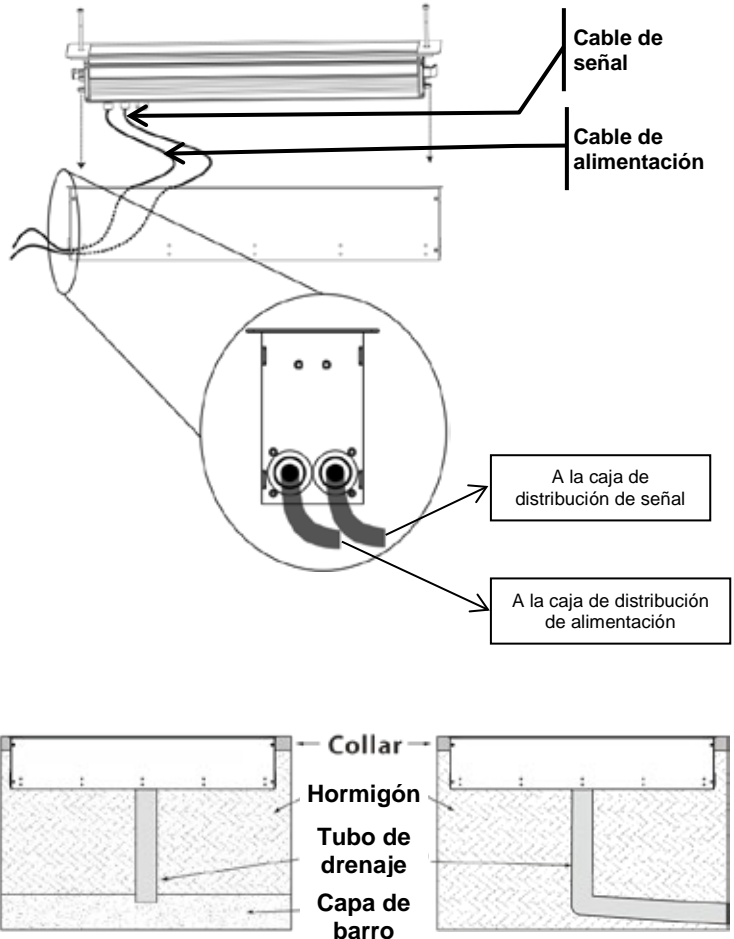
Instalación

Antes de montar este producto, lea las notas de seguridad al principio del *Manual de usuario del Ilumiline Inground Tri-12 IP Optic 25 RGB* y siga los procedimientos de montaje.



Este producto está diseñado para instalarse en cemento u otro tipo de material de base duro. No está diseñado para instalarse en sustratos blandos, como por ejemplo, entre otros, tierra o mantillo.

Diagrama de instalación



Descripción del panel de control Ilumicode

Botón	Función
<POWER>	Enciende la unidad Ilumicode.
<MENU>	Se desplaza por el primer nivel o sale del menú o función actuales. NOTA: Pulse y mantenga pulsado para apagar la unidad.
<ENTER>	Habilita el menú actualmente en pantalla o configura el valor seleccionado actualmente dentro de la función seleccionada
<UP>	Navega hacia arriba por las opciones de menú y aumenta el valor numérico cuando está en una función.
<DOWN>	Navega hacia abajo por las opciones de menú y disminuye el valor numérico cuando está en una función.

Dirección de inicio

Para asegurarse acceso total a todos los canales en cada modo DMX, las direcciones DMX más recomendables son las siguientes:

Modo	Dirección	Modo	Dirección	Modo	Dirección
SOLID	512	ARC1+D	509	SPECIAL1	507
ARC1	510	ARC FULL	506		

Opciones de menú

Nivel Principal	Niveles de Programación		Descripción
DMX	001~512	N/A	Configura la dirección DMX de inicio
PERSON	ARC1	N/A	3 canales: control RGB
	ARC1+D		4 canales: control RGB + atenuador
	ARC FULL		7 canales: control RGB + atenuador
	REMOTE		Permite utilizar la unidad ILUMICON
	SOLID		1 canal: atenuador
	SPECIAL1		6 canales RGB por módulo
CALIB	WHITE (1~11)	RED GREN BLUE	0~255
	RGBTOW		
DIMMER	OFF	N/A	El atenuador funciona en modo lineal
	DIM 1		El atenuador funciona en modo no lineal, de rápido a lento
	DIM 2		
	DIM 3		
	DIM 4		
STATIC	RED	0~255	Configura el color y efecto estáticos
	GREN		
	BLUE		
	STRB		
SETTINGS	COLOR	OFF	Potencia máxima, blanco sin balancear
		RGBTOW	Potencia del blanco según los ajustes CALIB > RGB
		UC	Potencia igual a las versiones anteriores del producto
	RESET	NO/YES	

Valores DMX

ARC FULL

Canal	Función	Valor	Porcentaje/Configuración
1	Atenuador	000 ó 255	0~100%
2	Rojo	000 ó 255	0~100% (Tiempo de paso si CUS 01~10 está activo)
3	Verde	000 ó 255	0~100% (Tiempo de fade si CUS 01~10 está activo)
4	Azul	000 ó 255	0~100%
5	Macro de Color	000 ó 010 Sin función 011 ó 030 Rojo: 100% Verde: 0~100% Azul: 0% 031 ó 050 Rojo: 100~0% Verde: 100% Azul: 0% 051 ó 070 Rojo: 0% Verde: 100% Azul: 0~100% 071 ó 090 Rojo: 0% Verde: 100~0% Azul: 100% 091 ó 110 Rojo: 0~100% Verde: 0% Azul: 100% 111 ó 130 Rojo: 100% Verde: 0% Azul: 100~0% 131 ó 150 Rojo: 100% Verde: 0~100% Azul: 0~100% 151 ó 170 Rojo: 100~0% Verde: 100~0% Azul: 100% 171 ó 200 Rojo: 100% Verde: 100% Azul: 100% 201 ó 205 Blanco 1: 3,200 K 206 ó 210 Blanco 2: 3,400 K 211 ó 215 Blanco 3: 4,200 K 216 ó 220 Blanco 4: 4,900 K 221 ó 225 Blanco 5: 5,600 K 226 ó 230 Blanco 6: 5,900 K 231 ó 235 Blanco 7: 6,500 K 236 ó 240 Blanco 8: 7,200 K 241 ó 245 Blanco 9: 8,000 K 246 ó 250 Blanco 8: 8,500 K 251 ó 255 Blanco 9: 10,000 K	
6	Estroboscopio	000 ó 009 Sin función 010 ó 255 0 ~ 20 Hz	
7	Velocidad Atenuador	000 ó 009 Ilumicode configura el atenuador 010 ó 029 OFF (El atenuador es lineal) 030 ó 069 DIM1 (Curva de atenuador más rápida) 070 ó 129 DIM2 130 ó 189 DIM3 190 ó 255 DIM4 (Curva de atenuador más lenta)	

ARC 1

Canal	Función	Valor	Porcentaje/Configuración
1	Rojo	000 ó 255	0~100%
2	Verde	000 ó 255	0~100%
3	Azul	000 ó 255	0~100%

ARC + D

Canal	Función	Valor	Porcentaje/Configuración
1	Atenuador	000 ó 255	0~100%
2	Rojo	000 ó 255	0~100%
3	Verde	000 ó 255	0~100%
4	Azul	000 ó 255	0~100%

SOLID

Canal	Función	Valor	Porcentaje/Configuración
1	Atenuador	000 ó 255	0~100%

SPECIAL 1

Canal	Función	Valor	Porcentaje/Configuración
1	Módulo rojo 1	000 ó 255	0~100%
2	Módulo verde 1	000 ó 255	0~100%
3	Módulo azul 1	000 ó 255	0~100%
4	Módulo rojo 2	000 ó 255	0~100%
5	Módulo verde 2	000 ó 255	0~100%
6	Módulo azul 2	000 ó 255	0~100%

À Propos de ce Manuel

Le manuel de référence (MdR) du Ilumiline Inground Tri-12 IP Optic 25 RGB ne contient que des informations sur les connexions et l'installation, ainsi que sur les options du menu et les valeurs DMX.

Clause de non Responsabilité

Ce MdR ne remplace par le manuel d'utilisation de l'appareil. Vous devez télécharger le manuel d'utilisation correspondant sur le site Internet de ILLUMINARC (www.illuminc.com) pour obtenir des informations sur les clauses de non-responsabilité, les consignes de sécurité, les modes de programmation et les informations techniques.

Consignes de Sécurité

NE PAS ouvrir cet appareil sauf indication contraire. Il ne renferme aucune pièce réparable.

NE PAS exposer directement les yeux à la source de lumière lorsque l'appareil est allumé.

NE PAS toucher le boîtier de l'appareil lorsqu'il est en fonctionnement, celui-ci pouvant être très chaud.

NE PAS laisser de matière inflammable à moins de 50 cm de cet appareil lorsqu'il est utilisé ou branché afin de minimiser le risque d'incendie.

Cet appareil peut être utilisé en extérieur et peut être immergé (IP67).

Cependant il ne doit pas être immergé à une profondeur de plus de 1m pendant plus de trente (30) minutes.

NE PAS utiliser cet appareil si vous constatez que le boîtier, les lentilles ou les câbles ont subi des dommages. Faites remplacer les pièces endommagées par un technicien agréé.

Ne connectez jamais l'appareil à un variateur ou un rhéostat.

Cet appareil DOIT être relié à un circuit mis à la terre et protégé.

Ce Qui Est Inclus

- Un Ilumiline Inground Tri-12 IP Optic 25 RGB
- Un câble d'entrée d'alimentation (dénudée)
- Un câble d'entrée/sortie de données (dénudée)
- Une pochette d'installation
- Un capuchon de kit de versement
- Une fiche de garantie
- Un manuel de référence (MdR)
- Le RDM2go, qui intègre un ilumicode destinateur avec beaucoup d'autres fonctionnalités utiles est maintenant disponible.
- Pour configurer l'unité, il vous faudra faire l'acquisition du dispositif d'adressage Ilumicode (vendu séparément).



Caractéristiques

- Projecteur LED DMX 512 enterré à 1, 3, 4, 6 ou 7 canaux
- Modes de fonctionnement :
 - 1 canaux : Gradateur
 - 3 canaux : Contrôle RGB
 - 4 canaux : Gradateur, contrôle RGB
 - 6 canaux : Contrôle RGB pour chaque module (deux modules)
 - 7 canaux : Gradateur, contrôle RGB, macros de couleurs, stroboscope, vitesse de gradation
- Cinq courbes de gradation distinctes
- Écrou presse-étoupe IP67 en acier inoxydable pour l'insertion des câbles
- Adressage à distance avec l'adresseur Ilumicode
- Classe de protection IP67
- Clapet Gore™
- Capuchon de lentille en verre antidérapant conforme ADA, certifié résistant à l'écrasement
- LEDs tricolores haute puissance 3W (1050 mA)

Options

- Adresseur Ilumicode (nécessaire pour la configuration de l'appareil)
- Contrôleur Ilumicon (pour l'utilisation sans contrôleur DMX)

**Alimentation
CA**

Cet appareil est doté d'une alimentation universelle prenant en charge toute tension d'entrée comprise entre 100 et 240 VCA, 50/60 Hz.

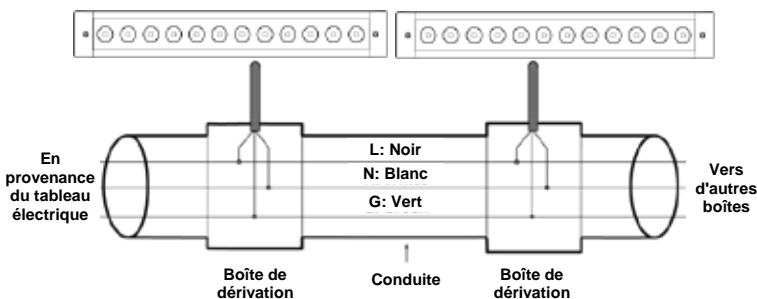
**Câblage
d'alimentation**

Vous pouvez connecter le câble d'alimentation IP67 dénudé depuis l'appareil vers un connecteur d'alimentation IP67 ou utiliser une boîte de dérivation IP67. Dans le cas de l'utilisation d'une boîte de dérivation IP67, assurez-vous d'utiliser une conduite IP67.

**Tableau des
câbles
d'alimentation**

Connexion	Câble (USA)	Câble (Europe)	Broche IP67
Phase CA	Noir	Marron	1
Neutre CA	Blanc	Bleu	2
Terre CA	Vert/Jaune	Vert/Jaune	3

**Cableado caja de
conexión de
alimentación CA**



Connexion DMX

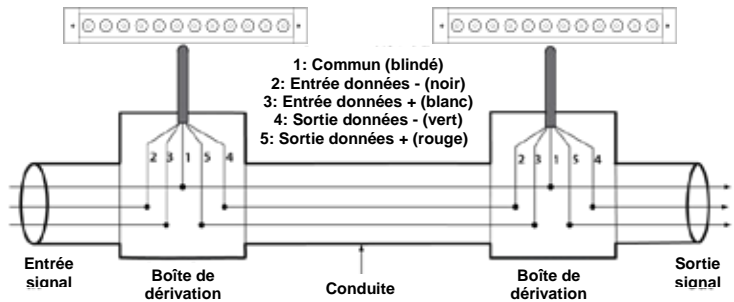
Vous pouvez connecter le câble de signal IP67 dénudé depuis l'appareil vers deux connecteurs de signal IP67 (entrée DMX ou sortie DMX) ou utiliser une boîte de dérivation IP67. Dans le cas de l'utilisation d'une boîte de dérivation IP67, assurez-vous d'utiliser une conduite IP67.

Câblage du signal

Pour amener un signal vers cet appareil, vous pouvez connecter le câble de signal IP67 dénudé depuis l'appareil vers deux connecteurs de signal IP67 (entrée DMX ou sortie DMX) ou utiliser une boîte de dérivation IP67. Dans le cas de l'utilisation d'une boîte de dérivation IP67, assurez-vous d'utiliser une conduite IP67.

Le câble de signal doit correspondre ou surpasser les caractéristiques électriques du câble Belden 9841 pour les utilisations prévues par la norme EIA-485. Vous pouvez également utiliser des câbles de calibre CAT 5, CAT 5e ou CAT 6.

Câblage DMX boîte de dérivation



Câble DMX Tableau

Connexion	Entrée DMX	Sortie DMX	Broche IP67
Terre	Blindé	Blindé	1
Données -	Noir	Vert	2
Données +	Blanc	Rouge	3

Contrôleurs Ilumicon et DMX

Le Ilumiline Inground Tri-12 IP Optic 25 RGB peut fonctionner au choix avec un contrôleur Ilumicon ou DMX. Utilisez les connexion DMX standard, tel que montré à la page 4 (*câblage DMX en boîte de dérivation*) pour connecter cet appareil à n'importe lequel de ces contrôleurs. Pour plus d'informations, veuillez vous référer au *manuel d'utilisation du Ilumiline Inground Tri-12 IP Optic 25 RGB*.

Paramètres

Utilisez l'adresseur Ilumicode pour configurer le Ilumiline Inground Tri-12 IP Optic 25 RGB.

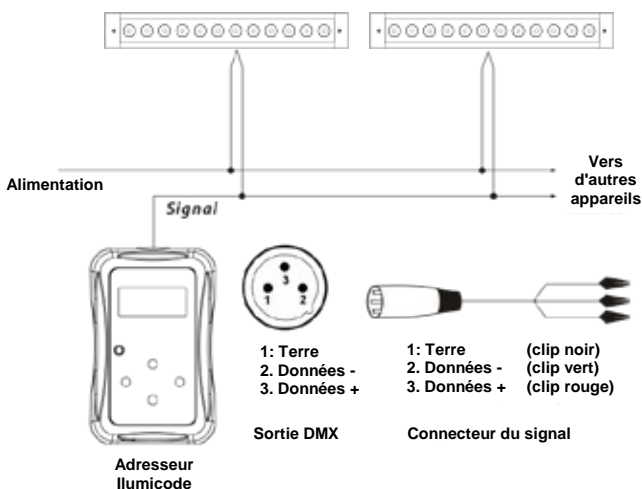
Connexions Ilumicode

Le diagramme ci-dessous montre comment connecter l'Ilumicode à cet appareil.

Veillez noter que cette connexion permet de contrôler plusieurs appareils simultanément ayant tous la même adresse DMX.

Pour affecter des adresses DMX différentes à chaque appareil, vous devez connecter l'Ilumicode à chaque appareil de manière individuelle. Vous devez également déconnecter la sortie DMX de l'appareil configuré si d'autres appareils y sont connectés.

Schéma des connexions Ilumicode



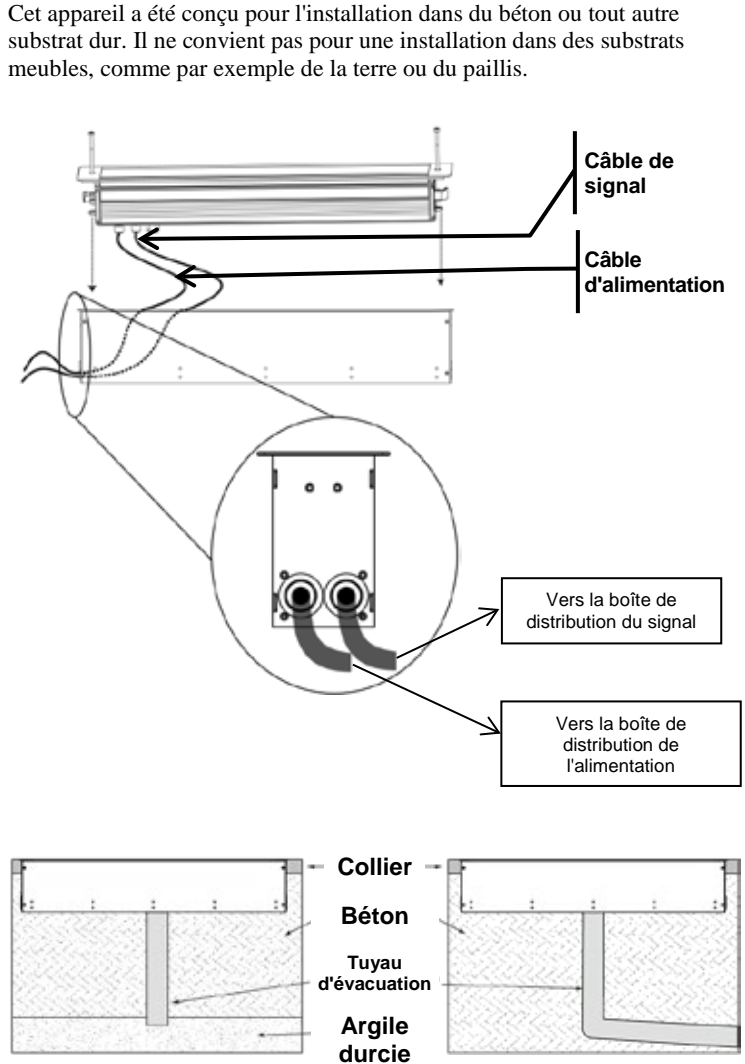
ILUMINARC conseille de ne pas connecter plus de 20 appareils dans ce mode et de ne pas dépasser une distance totale de 60 m (197 pi). Dans le cas contraire, vous pouvez être amené à utiliser un amplificateur de signal avec isolation optique.

Installation

Avant d'installer cet appareil, lisez les consignes de sécurité situées au début du *manuel d'utilisation du Ilumiline Inground Tri-12 IP Optic 25 RGB* et suivez les procédures d'installation.



Schéma d'installation



**Description du
panneau de
commande
Ilumicode**

Bouton	Fonction
<POWER>	Allumage du Ilumicode.
<MENU>	Défilement des options du premier niveau ou sortie du menu ou de la fonction en cours. REMARQUE : Appuyer en laissant enfoncé pour éteindre l'appareil.
<ENTER>	Active l'entrée de menu actuellement affichée ou confirme la valeur actuellement sélectionnée pour la fonction en cours de sélection
<UP>	Permet de naviguer vers le haut dans les options du menu et d'incrémenter une valeur numérique dans une fonction.
<DOWN>	Permet de naviguer vers le bas dans les options du menu et de décrémenter une valeur numérique dans une fonction.

**Adresse de
départ**

Pour permettre un accès à l'ensemble des canaux de chaque mode DMX, les adresses DMX maximales recommandées sont :

Mode	Adresse	Mode	Adresse	Mode	Adresse
SOLID	512	ARC1+D	509	SPECIAL1	507
ARC1	510	ARC FULL	506		

Options du menu

Options du menu	Niveau Principal	Niveaux de Programmation		Description
	DMX	001-512	N/A	
PERSON	ARC1	N/A		3 canaux : Contrôle RGB
	ARC1+D			4 canaux : Contrôle RGB + gradateur
	ARC FULL			7 canaux : Contrôle RGB + gradateur
	REMOTE			Permet l'utilisation de l'ILUMICON
	SOLID			1 canal : gradateur
	SPECIAL1			RGB 6 canaux pour chaque module
CALIB	WHITE (1~11)	RED GREN BLUE	0~255	Permet de régler la balance des blancs pour les macros de couleurs.
	RGBTOW			Permet de régler la balance des blancs lorsque l'option RGBTOW est active.
DIMMER	OFF	N/A		Le gradateur fonctionne en mode linéaire.
	DIM 1			Le gradateur fonctionne en mode non-linéaire, de vitesse rapide à lente.
	DIM 2			
	DIM 3			
	DIM 4			
STATIC	RED	0~255	Permet de configurer la couleur statique et l'effet	
	GREN			
	BLUE			
	STRB			
SETTINGS	COLOR	OFF	Sortie maximale du blanc sans balance	
		RGBTOW	Sortie du blanc en fonction du paramètre CALIB > RGB	
		UC	La sortie correspond aux précédentes versions de l'appareil	
	RESET	NO/YES		

Valeurs DMX

ARC FULL

Canal	Fonction	Valeur	Pourcentage/Configuration
1	Gradateur	000 ó 255	0~100%
2	Rouge	000 ó 255	0~100% (délais de pas si CUS 01~10 est activé)
3	Vert	000 ó 255	0~100% (délais d'assombrissement si CUS 01~10 est activé)
4	Bleu	000 ó 255	0~100%
5	Macros de couleurs	000 ó 010 011 ó 030 031 ó 050 051 ó 070 071 ó 090 091 ó 110 111 ó 130 131 ó 150 151 ó 170 171 ó 200 201 ó 205 206 ó 210 211 ó 215 216 ó 220 221 ó 225 226 ó 230 231 ó 235 236 ó 240 241 ó 245 246 ó 250 251 ó 255	Pas de fonction Rouge: 100% Vert: 0~100% Bleu: 0% Rouge: 100~0% Vert: 100% Bleu: 0% Rouge: 0% Vert: 100% Bleu: 0~100% Rouge: 0% Vert: 100~0% Bleu: 100% Rouge: 0~100% Vert: 0% Bleu: 100% Rouge: 100% Vert: 0% Bleu: 100~0% Rouge: 100% Vert: 0~100% Bleu: 0~100% Rouge: 100~0% Vert: 100~0% Bleu: 100% Rouge: 100% Vert: 100% Bleu: 100% Blanc 1: 3,200 K Blanc 2: 3,400 K Blanc 3: 4,200 K Blanc 4: 4,900 K Blanc 5: 5,600 K Blanc 6: 5,900 K Blanc 7: 6,500 K Blanc 8: 7,200 K Blanc 9: 8,000 K Blanc 8: 8,500 K Blanc e 9: 10,000 K
6	Stroboscope	000 ó 009 010 ó 255	Pas de fonction 0 ~ 20 Hz
7	Vitesse du Gradateur	000 ó 009 010 ó 029 030 ó 069 070 ó 129 130 ó 189 190 ó 255	Le gradateur est défini par l'Ilumicode OFF (Le gradateur est linéaire) DIM1 (Courbe d'assombrissement la plus rapide) DIM2 DIM3 DIM4 (Courbe d'assombrissement la plus lente)

ARC 1

Canal	Fonction	Valeur	Pourcentage/Configuration
1	Rouge	000 ó 255	0~100%
2	Vert	000 ó 255	0~100%
3	Bleu	000 ó 255	0~100%

ARC + D

Canal	Fonction	Valeur	Pourcentage/Configuration
1	Gradateur	000 ó 255	0~100%
2	Rouge	000 ó 255	0~100%
3	Vert	000 ó 255	0~100%
4	Bleu	000 ó 255	0~100%

SOLID

Canal	Fonction	Valeur	Pourcentage/Configuration
1	Gradateur	000 ó 255	0~100%

SPECIAL 1

Canal	Fonction	Valeur	Pourcentage/Configuration
1	Module rouge 1	000 ó 255	0~100%
2	Module vert 1	000 ó 255	0~100%
3	Module bleu 1	000 ó 255	0~100%
4	Module rouge 2	000 ó 255	0~100%
5	Module vert 2	000 ó 255	0~100%
6	Module bleu 2	000 ó 255	0~100%

Over deze handleiding

De Ilumiline Inground Tri-12 IP Optic 25 RGB Beknopte Handleiding (BH) bevat uitsluitend informatie over zowel de aansluiting en montage van het product, als de menu-opties en de DMX-waarden.

Disclaimer

Deze BH vormt geen vervanging van de gebruikshandleiding van het product. U moet de betreffende gebruikshandleiding downloaden van de website van ILUMINARC (www.iluminarc.com) voor meer informatie over de disclaimers, veiligheidsvoorschriften, programmeringsmodi en technische informatie.

Veiligheidsinstructies

Open het product NIET, tenzij anders opgedragen. Het bevat geen onderdelen die door de gebruiker onderhouden kunnen worden.

NIET in de lichtbron kijk wanneer dit product is ingeschakeld.

Raak het product NIET aan wanneer het in werking omdat het dan heet kan zijn.

Laat GEEN brandbaar materiaal binnen 50 cm van dit product staan als het in gebruik is of is verbonden met het spanningsnet om het brandrisico te verlagen.

Dit product is bedoeld voor gebruik buitenshuis en kan ondergedompeld worden (IP67). Dompel het echter niet dieper onder dan 1 m voor meer dan dertig (30) minuten.

Gebruik dit product NIET als u schade ziet aan de behuizing, lenzen of kabels. Laat de beschadigde onderdelen vervangen door een bevoegd monteur.

Sluit dit product NIET aan op een dimmer of een regelweerstand.

Sluit dit product UITSLUITEND op een geaard en beveiligd stroomcircuit.

Wat is inbegrepen

- Een Ilumiline Inground Tri-12 IP Optic 25 RGB
- Een stroomingangskabel (Ontbloom einde)
- Een gegevensingangs-/uitgangskabel (Ontbloom einde)
- Een installatiebehuizing
- Een gietsetafdekking
- Een garantietafel
- Een beknopte handleiding
- **De RDM2go, die een ingebouwde zender ilumicode samen met vele andere handige functies bevat is nu beschikbaar.**
- **De Ilumicode router is vereist om het product (apart verkrijgbaar) te configureren.**



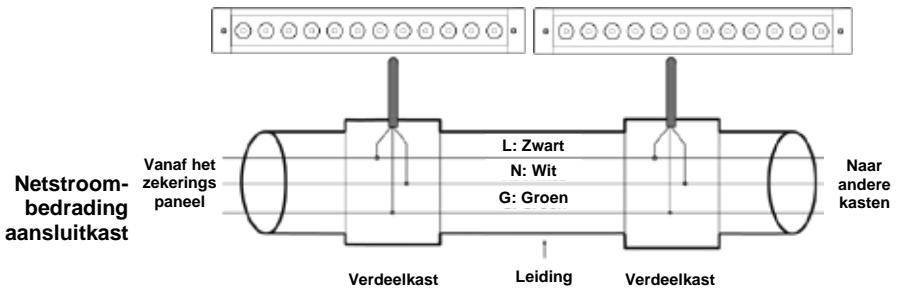
- Eigenschappen**
- 1, 3, 4, 6 of 7-kanaals DMX-512 LED inground washlamp
 - Bedieningsmodi:
 - 1-kanaals: Dimmer
 - 3-kanaals: RGB-regeling
 - 4-kanaals: Dimmer, RGB-regeling
 - 6-kanaals: RGB-regeling per module (twee modules)
 - 7-kanaals: Dimmer, RGB-regeling, kleurenmacro's, stroboscoop, dimmersnelheid
 - Vijf duidelijke dimcurves
 - IP67 roestvrij stalen doorvoermoeren voor ingang van de kabel
 - Extern adresseerbaar met Ilumicode Addresser
 - IP67 indringingsbescherming
 - GoreTM-ventiel
 - Conform ADA slipvast, overrijdbare lensdop
 - Krachtige 3 W (1050 mA) driekleurige LED-lampjes
- Opties**
- Ilumicode addresser (vereist voor configuratie van het product)
 - Ilumicon-regelaar (voor gebruik zonder DMX-regelaar)

AC-stroom Dit product heeft een auto-bereik voeding die kan werken met een ingangsspanning van 100 tot 240 VAC, 50/60 Hz.

Stroombedrading U kunt de ontblote IP67 stroomkabel van het product verbinden met een IP67-stroomstekker of een IP67-aansluitkast gebruiken. Bij een IP67-aansluitkast moet u een IP67-kabelleiding gebruiken.

Stroomsnoertabel

Aansluiting	Snoer (VS)	Snoer (Europa)	IP67-pin
AC Live	Zwart	Bruin	1
AC Neutraal	Wit	Blauw	2
AC Aarde	Groen/geel	Groen/geel	3



DMX-aansluiting

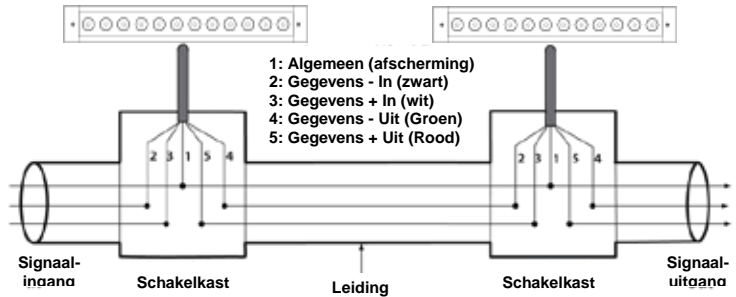
U kunt de ontblote IP67-signaalkabel van het product verbinden met twee IP67-sigaaalstekkers (DMX in en DMX uit) of een IP67-aansluitkast gebruiken. Bij een IP67-aansluitkast moet u een IP67-kabelleiding gebruiken.

Signaalbedrading

Voor een signaal voor dit product kunt de ontblote IP67-signaalkabel van het product verbinden met twee IP67-sigaaalstekkers (DMX in en DMX uit) of een IP67-aansluitkast gebruiken. Bij een IP67-aansluitkast moet u een IP67-kabelleiding gebruiken.

De signaalkabel moet overeenkomen of beter zijn dan de elektrische eigenschappen van de Belden 9841-kabel voor EIA RS-485 toepassingen. U kunt ook CAT 5, CAT 5e, of CAT 6 gebruiken.

DMX-aansluitingskastbedrading



DMX-kabel Tabel

Aansluiting	DMX-ingang	DMX-uitgang	IP67-pin
Aarde	Bescherming	Bescherming	1
Gegevens -	Zwart	Groen	2
Gegevens +	Wit	Rood	3

Ilumicon en DMX-regelaars

De Ilumiline Inground Tri-12 IP Optic 25 RGB kan worden gebruikt met een Ilumicon of een DMX-regelaar. Gebruik de standaard DMX-verbinding, zoals op pagina 4 is afgebeeld (*DMX-aansluitkastbedrading*) om dit product te verbinden met een van deze regelaars. Voor meer informatie raadpleegt u de *Ilumiline Inground Tri-12 IP Optic 25 RGB gebruikershandleiding*.

Instellingen

Voor het configureren van de Ilumiline Inground Tri-12 IP Optic 25 RGB, gebruikt u de Ilumicode addresser.

Ilumicode-verbindingen

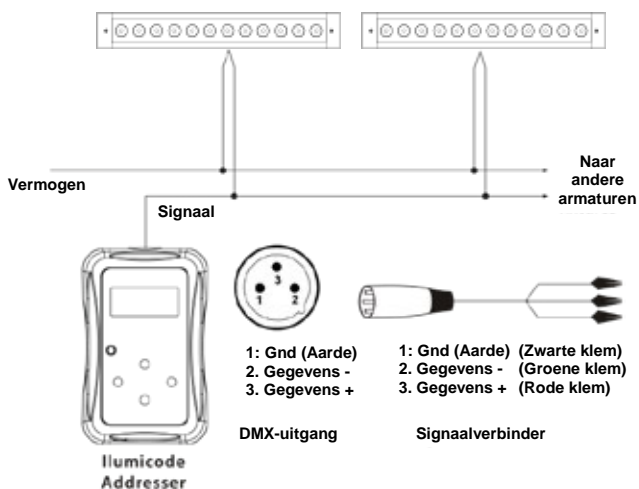


Het onderstaande diagram toont hoe de Ilumicode met dit product verbonden kan worden.

Let erop dat deze verbinding meerdere producten op hetzelfde moment zal regelen, allemaal met hetzelfde DMX-adres.

Om individuele DMX-adressen aan elk product toe te wijzen moet u het Ilumicode-apparaat individueel verbinden met elk product. Als er andere producten aan zijn verbonden moet u ook de DMX-uitvoer ontkoppelen van het product dat wordt geconfigureerd.

Ilumicode-verbindingsdiagram



ILUMINARC raadt aan om in deze modus niet meer dan 20 producten te koppelen, waarbij de totale afstand minder blijft dan 60 m. Zo niet, dan moet u een optisch geïsoleerde signaalversterker gebruiken.

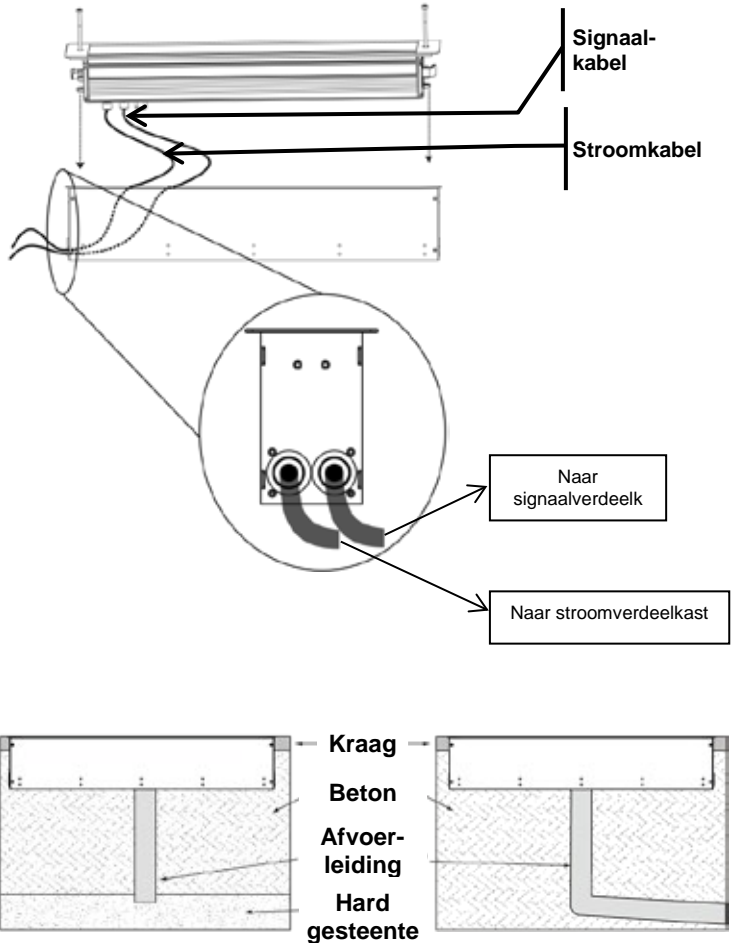
Installatie

Voordat u dit product monteert moet u de Veiligheidsopmerkingen lezen aan het begin van de *Ilumiline Inground Tri-12 IP Optic 25 RGB gebruikershandleiding* en de montageprocedures volgen.



Dit product is bedoeld voor installatie in beton of ander hard gesteente. Het is niet bedoeld voor installatie in zacht materiaal waaronder, maar niet beperkt tot, aarde of bodembedekking.

Installatiediagram



Beschrijving Illumicode- bedienings- paneel

Toets	Functie
<POWER>	Zet het Illumicode-apparaat aan.
<MENU>	Bladert door het hoofdniveau of sluit het huidige menu of functie af LET OP: Houd het ingedrukt om het apparaat uit te schakelen.
<ENTER>	Activeert het huidige getoonde menu of plaatst de huidige geselecteerde waarde in de geselecteerde functie.
<UP>	Navigeert omhoog door de menuopties of verhoogt de numerieke waarde in een functie.
<DOWN>	Navigeert omlaag door de menuopties of verlaagt de numerieke waarde in een functie.

Startadres Om volledige toegang tot alle kanalen in elke DMX-modus te garanderen zijn de hoogst aanbevolen DMX-adressen als volgt:

Modus	Adres	Modus	Adres	Modus	Adres
SOLID	512	ARC1+D	509	SPECIAL1	507
ARC1	510	ARC FULL	506		

Menu-opties

Hoofdniveau	Programmeerniveaus		Beschrijving
DMX	001-512	N/A	Stelt het DMX-startadres in
PERSON	ARC1	N/A	3-kanaals: RGB-regeling
	ARC1+D		4-kanaals: RGB-regeling + dimmer
	ARC FULL		7-kanaals: RGB-regeling + dimmer
	REMOTE		Maakt het gebruik mogelijk van het ILUMICON-apparaat
	SOLID		1-kanaals: dimmer
	SPECIAL1		6-kanaals RGB per module
CALIB	WHITE (1-11)	RED GREN BLUE	0-255
	RGBTOW		
DIMMER	OFF	N/A	Dimmer werkt in lineaire modus
	DIM 1		
	DIM 2		
	DIM 3		
	DIM 4		
STATIC	RED	0-255	Configureert de statische kleur en het effect
	GREN		
	BLUE		
	STRB		
SETTINGS	COLOR	OFF	Maximale opbrengst, ongebalanceerd wit
		RGBTOW	Witopbrengst is volgens CALIB > RGB instellingen
		UC	Opbrengst komt overeen met eerdere versies van het product
	RESET	NO/YES	

DMX-waarden

ARC FULL

Kanaal	Functie	Waarde	Percentage/instelling
1	Dimmer	000 ó 255	0~100%
2	Rood	000 ó 255	0~100% (Staptijd indien CUS 01~10 actief is)
3	Groen	000 ó 255	0~100% (Fadetijd indien CUS 01~10 actief is)
4	Blauw	000 ó 255	0~100%
5	Kleurenmacro	000 ó 010 Geen functie 011 ó 030 Rood: 100% Groen: 0~100% Blauw: 0% 031 ó 050 Rood: 100~0% Groen: 100% Blauw: 0% 051 ó 070 Rood: 0% Groen: 100% Blauw: 0~100% 071 ó 090 Rood: 0% Groen: 100~0% Blauw: 100% 091 ó 110 Rood: 0~100% Groen: 0% Blauw: 100% 111 ó 130 Rood: 100% Groen: 0% Blauw: 100~0% 131 ó 150 Rood: 100% Groen: 0~100% Blauw: 0~100% 151 ó 170 Rood: 100~0% Groen: 100~0% Blauw: 100% 171 ó 200 Rood: 100% Groen: 100% Blauw: 100% 201 ó 205 Wit 1: 3,200 K 206 ó 210 Wit 2: 3,400 K 211 ó 215 Wit 3: 4,200 K 216 ó 220 Wit 4: 4,900 K 221 ó 225 Wit 5: 5,600 K 226 ó 230 Wit 6: 5,900 K 231 ó 235 Wit 7: 6,500 K 236 ó 240 Wit 8: 7,200 K 241 ó 245 Wit 9: 8,000 K 246 ó 250 Wit 8: 8,500 K 251 ó 255 Wit 9: 10,000 K	
6	Stroboscoop	000 ó 009 Geen functie 010 ó 255 0 ~ 20 Hz	
7	Dimmersnelheid	000 ó 009 Dimmer wordt ingesteld door Ilumicode 010 ó 029 OFF (Dimmer is lineair) 030 ó 069 DIM1 (Snelste dimcurve) 070 ó 129 DIM2 130 ó 189 DIM3 190 ó 255 DIM4 (Langzaamste dimcurve)	

ARC 1

Kanaal	Functie	Waarde	Percentage/instelling
1	Rood	000 ó 255	0~100%
2	Groen	000 ó 255	0~100%
3	Blauw	000 ó 255	0~100%

ARC + D

Kanaal	Functie	Waarde	Percentage/instelling
1	Dimmer	000 ó 255	0~100%
2	Rood	000 ó 255	0~100%
3	Groen	000 ó 255	0~100%
4	Blauw	000 ó 255	0~100%

SOLID

Kanaal	Functie	Waarde	Percentage/instelling
1	Dimmer	000 ó 255	0~100%

SPECIAL 1

Kanaal	Functie	Waarde	Percentage/instelling
1	Rood module 1	000 ó 255	0~100%
2	Groen module 1	000 ó 255	0~100%
3	Blauw module 1	000 ó 255	0~100%
4	Rood module 2	000 ó 255	0~100%
5	Groen module 2	000 ó 255	0~100%
6	Blauw module 2	000 ó 255	0~100%

Contact Us

General Information	Technical Support
Chauvet World Headquarters	
Address: 5200 NW 108th Avenue Sunrise, FL 33351 Voice: (954) 577-4455 Toll free: (800) 762-1084	Voice: (844) 393-7575 Email: support@iluminarc.com Website: www.iluminarc.com
Chauvet Europe Ltd	
Address: Unit 1C Brookhill Road Industrial Estate Pinxton, Nottingham, UK NG16 6NT Voice: +44 (0)1773 511115	Email: uktech@chauvetlighting.com Website: www.chauvetlighting.co.uk
Chauvet Europe BVBA	
Address: Stokstraat 18 9770 Kruishoutem Belgium Voice: +32 9 388 93 97	Email: Eutech@chauvetlighting.com Website: www.chauvetlighting.eu
Chauvet France	
Address: 3, Rue Ampère 91380 Chilly-Mazarin France Voice: +33 1 78 85 33 59	Email: Eutech@chauvetlighting.com Website: www.chauvetlighting.eu
Chauvet Germany	
Address: Bruno-Bürger-Str. 11 28759 Bremen Germany Voice: +49 421 62 60 20	Email: Eutech@chauvetlighting.com Website: www.chauvetlighting.eu
Chauvet Mexico	
Address: Av. de las Partidas 34-3B (Entrance by Calle 2) Zona Industrial Lerma Lerma, Mexico C.P. 52000 Voice: +52 (728) 690-2010	Email: servicio@iluminarc.com.mx Website: www.chauvet.com.mx

Outside the U.S., U.K., Ireland, Benelux, France, Germany, or Mexico, contact the dealer of record. Follow the instructions to request support or to return a product. Visit our website for contact details

Ilumiline Inground Tri-12 IP Optic 25 RGB QRG

Rev. 10

© Copyright 2018 ILUMINARC

All rights reserved.

Printed in the P. R. C.



UL 1573
CSA C22.2 No. 166
E113093

