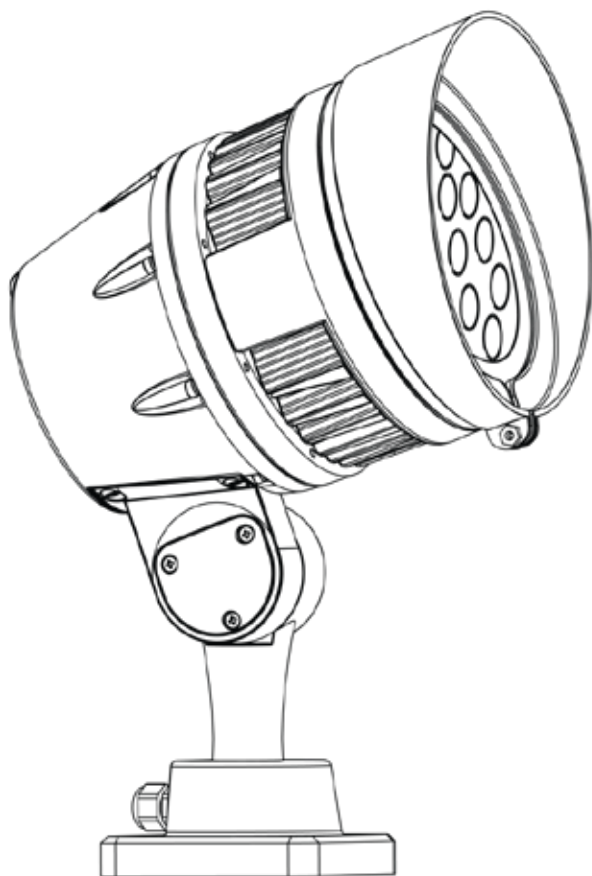


Ilumipod 18g2 IP Optic WW

Quick Reference Guide

EN	English
ES	Español
FR	Français



ILUMINARC®

About this Guide The Ilumipod 18g2 IP Optic WW Quick Reference Guide (QRG) has basic product information such as connection, mounting, menu options, and DMX values. Download the User Manual from www.iluminarc.com for more details.

Disclaimer The information and specifications contained in this QRG are subject to change without notice.

- Safety Notes**
- DO NOT open this product. It contains no user-serviceable parts.
 - DO NOT look at the light source when the product is on.
 - CAUTION: This product's housing is hot when lights are operating.
 - Mount this product in a location with adequate ventilation, at least 50 cm (20 in) from adjacent surfaces.
 - DO NOT leave any flammable material within 50 cm of this product while operating or connected to power.
 - DO NOT submerge the product below 1 m (IP67) for more than 30 minutes. Regular outdoor operation is fine.
 - USE a safety cable when mounting this product overhead.
 - DO NOT operate this product if the housing, lenses, or cables appear damaged.
 - DO NOT connect this product to a dimmer or rheostat.
 - ONLY connect this product to a grounded and protected circuit.
 - ONLY use the hanging/mounting bracket to carry this product.
 - In the event of a serious operating problem, stop using immediately.
 - The maximum ambient temperature is 113° F (45° C). Do not operate this product at higher temperatures.

Contact Outside the U.S., United Kingdom, or Ireland, contact your distributor to request support or return a product. Visit www.iluminarc.com for contact information.

What Is Included

- Ilumipod 18g2 IP Optic WW
- Power Input Cord
- Data Input/Output Cord
- Warranty Card
- Quick Reference Guide



- **The RDM2go, which includes a built in ilumicode addresser along with many other useful features is now available.**
- **The Ilumicode addresser is required for product configuration (sold separately).**

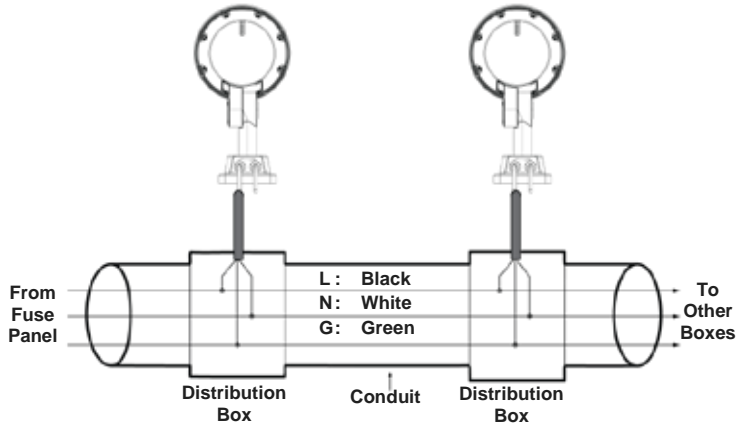
AC Power This product has an auto-ranging power supply that can work with an input voltage range of 100~240 VAC, 50/60 Hz.

Power Wiring To provide power, you have two options:

- Connect the bare-ended IP67-rated power cable from the product to an IP67-rated power connector.
- Use an IP67-rated junction box. If so, make sure to use IP67-rated conduit.

AC Plug	Connection	Wire (U.S.)	Wire (Europe)	Screw Color
	AC Live	Black	Brown	Yellow/Brass
	AC Neutral	White	Blue	Silver
	AC Ground	Green/Yellow	Green/Yellow	Green

AC Power Junction Box Wiring



DMX Linking The Illumipod 18g2 IP Optic WW will work with a DMX controller using a regular DMX serial connection. A DMX Primer is available from www.iluminarc.com.

DMX Connection This product provides a DMX 512 connection by using bare-ended IP67-rated signal cable. This cable comes connected to the product. See the User Manual to connect and configure for DMX operation.

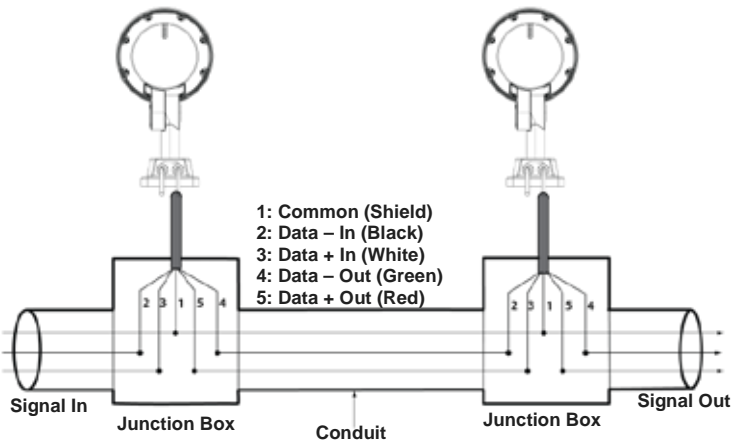
Signal Wiring To provide the signal, you have two options:

- Connect the bare-ended IP67-rated signal cable from the product to two IP67-rated signal connectors (DMX In and DMX Out).
- Use an IP67-rated junction box. If so, make sure to use IP67-rated conduit.



The signal cable must match or exceed the electrical characteristics of the Belden 9841 cable for EIA RS-485 applications. You can also use CAT 5, CAT 5e, or CAT 6.

DMX Junction Box Wiring



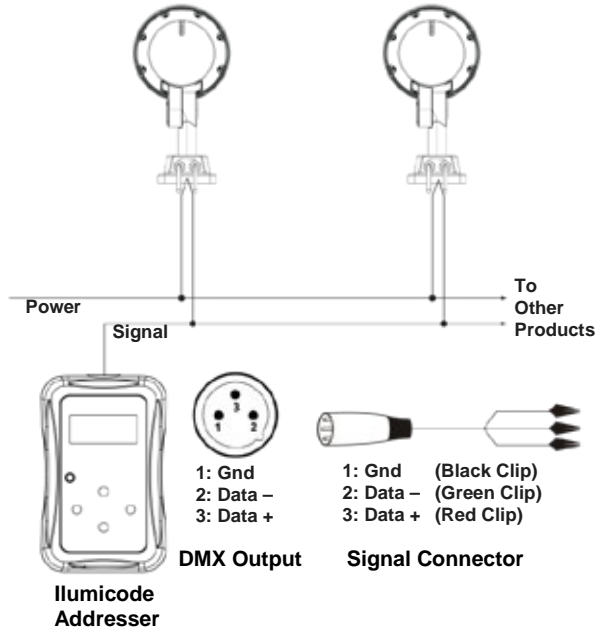
Illumicode and DMX Controllers
Illumicode Control Panel Description

To control/operate the Illumipod 18g2 IP Optic WW, use either an Illumicode or a DMX controller. Use the standard DMX connection as shown in the DMX Junction Box Wiring section to connect this product to any standard DMX controller.

Button	Function
<MENU>	Exits from the current menu or function
<ENTER>	Enables the currently displayed menu or sets the currently selected value into the selected function
<UP>	Navigates upwards through the menu list and increases the numeric value when in a function
<DOWN>	Navigates downwards through the menu list and decreases the numeric value when in a function

Illumicode Connections

This diagram shows how to control multiple products at the same time. All connected products will be assigned to the same DMX address. To assign individual DMX addresses to each product, connect the Illumicode to each product individually. Be sure to disconnect the DMX output of the product being configured if other products are connected to it.

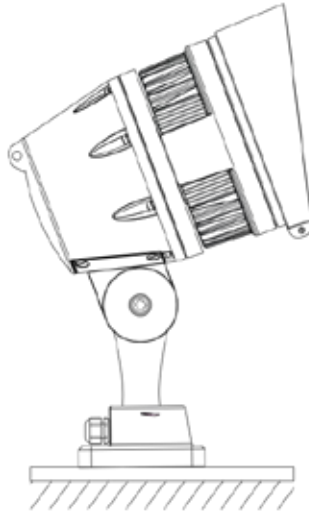


Illumicode Connection Diagram

ILUMINARC suggests connecting no more than 20 products in this mode, keeping the total distance to less than 60 m (197 ft). If not, you may need to use an optically isolated signal amplifier.

Mounting This product comes with an adjustable bracket to mount on any firm, non-flammable surface. You can mount the product horizontally or vertically.

Product Mounting Diagram



Menu Options

Main Level	Programming Levels		Description
DMX	001-512		Sets the DMX starting address
PERSON	SOLID		1-channel: Dimmer
DIMMER	OFF		Dimmer works in linear mode
	DIM 1		Dimmer works in non-linear mode, from fast to slow
	DIM 2		
	DIM 3		
	DIM 4		
STATIC	SOLD	000-255	Configures the static color
SETTINGS	RESET	NO/YES	Restores factory defaults

DMX Values

SOLID	Channel	Function	Value	Percent/Setting
	1	Dimmer	000 ◊ 255	0-100%

Acerca de Esta Guía La Guía de Referencia Rápida (GRR) del Ilumipod 18g2 IP Optic WW contiene información básica sobre el producto, como conexión, montaje, opciones de menú y valores DMX. Descargue el manual de usuario de www.iluminarc.com para una información más detallada.

Exención de Responsabilidad La información y especificaciones contenidas en esta GRR están sujetas a cambio sin previo aviso.

Notas de Seguridad

- NO abra este producto. No contiene piezas reparables por el usuario.
- NO mire a la fuente de luz cuando el producto esté encendido.
- CUIDADO: La carcasa de este producto está caliente cuando las luces están en funcionamiento.
- Monte este producto en una ubicación con ventilación adecuada, al menos a 50 cm (20") de superficies adyacentes.
- NO deje ningún material inflamable a menos de 50 cm de este producto mientras esté funcionando o conectado a la alimentación.
- NO sumerja el producto más de 1 m (IP67) durante más de 30 minutos. La operación normal en exteriores es correcta.
- USE un cable de seguridad cuando monte este producto en lo alto.
- NO ponga en funcionamiento este producto si sospecha que la carcasa, lentes o cables están dañados.
- NO conecte este producto a un atenuador o reostato.
- Conecte este producto SOLO a un circuito con toma de tierra y protegido.
- Use SOLAMENTE los soportes de colgar/montar para mover este producto.
- En caso de un problema grave de funcionamiento, deje de usarlo inmediatamente.
- La máxima temperatura ambiente es de 113° F (45° C). No haga funcionar este producto a temperaturas más altas.

Contacto Fuera de EE.UU, Reino Unido o Irlanda, póngase en contacto con su distribuidor para solicitar asistencia o devolver el producto. Visite www.iluminarc.com para información de contacto.

Qué va Incluido

- Ilumipod 18g2 IP Optic WW
- Cable de Alimentación
- Cable de Entrada/Salida de Datos
- Tarjeta de Garantía
- Guía de Referencia Rápida
- **El RDM2go, que incluye construido en un emisor ilumicode junto con muchas otras características útiles ya está disponible.**
- **El direccionador Ilumicode es necesario para configurar el producto(se vende aparte).**



Corriente Alterna

Este producto tiene una fuente de alimentación con detección automática que puede funcionar con un rango de tensión de entrada de 100~240 VCA, 50/60 Hz.

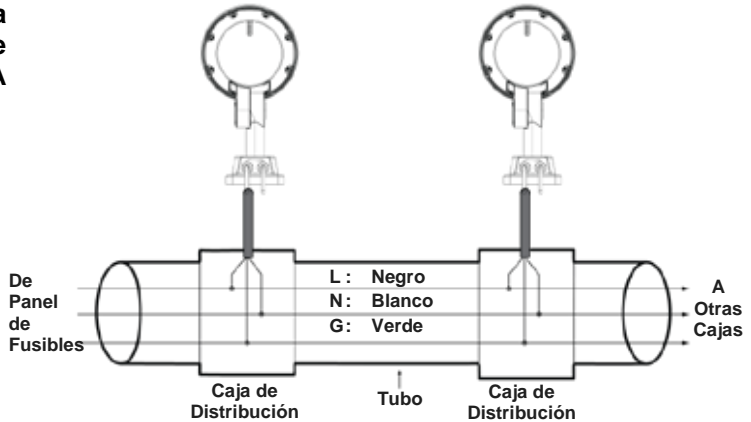
Cableado de Alimentación

Para la alimentación, tiene dos opciones:

- Conectar el cable de alimentación sin terminación con certificación IP67 del producto a un conector de alimentación con certificación IP67.
- Utilizar una caja de conexión con certificación IP67. En tal caso, asegúrese de utilizar tubo con certificación IP67.

Enchufe CA

Conexión	Cable (EE.UU.)	Cable (Europa)	Color del Tornillo
CA Cargado	Negro	Marrón	Amarillo/Latón
CA Neutro	Blanco	Azul	Plata
CA Tierra	Verde/Amarillo	Verde/Amarillo	Verde

Cableado Caja de Conexión de Alimentación CA**Enlace DMX**

El Ilumipod 18g2 IP Optic WW funcionará con un controlador DMX usando una conexión serie DMX normal. Hay un Manual DMX disponible en www.iluminarc.com.

Conexión DMX

Este producto proporciona una conexión DMX 512 utilizando cable de señal sin terminación con certificación IP67. Este cable ya viene conectado al producto. Vea el Manual de usuario para conectar y configurar para funcionamiento DMX.

Cableado de Señal

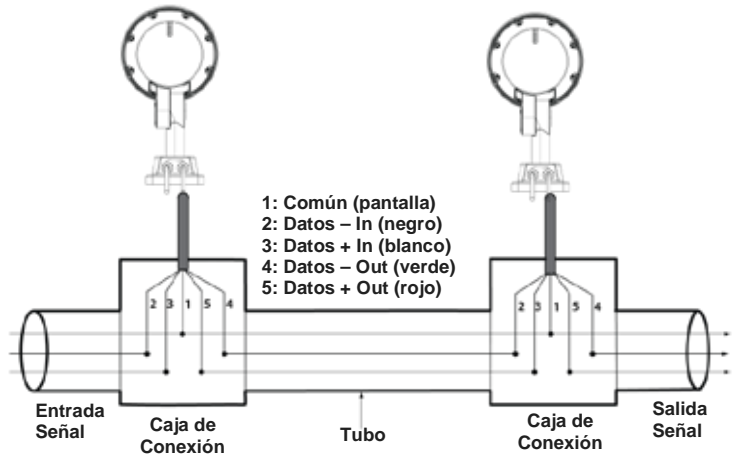
Para proporcionar la señal, tiene dos opciones:

- Conectar el cable de señal sin terminación con certificación IP67 del producto a dos conectores de señal (DMX In y DMX Out) con certificación IP67.
- Utilizar una caja de conexión con certificación IP67. En tal caso, asegúrese de utilizar tubo con certificación IP67.



El cable de señal debe coincidir con o superar las características eléctricas del cable Belden 9841 para aplicaciones EIA RS-485. También puede utilizar cable CAT 5, CAT 5e o CAT 6.

Cableado de la Caja de Conexión DMX



Controladores Ilumicode y DMX

Para controlar/operar el Ilumipod 18g2 IP Optic WW, utilice un controlador Ilumicode o DMX. Utilice la conexión DMX estándar, tal y como se muestra en el apartado sobre el cableado de la caja de conexión DMX, para conectar este producto a cualquier controlador DMX estándar.

Descripción del Panel de Control Ilumicode

Botón	Función
<MENU>	Salte del menú o Función actual
<ENTER>	Habilita el menú actualmente en pantalla o configura el valor seleccionado actualmente dentro de la función seleccionada
<UP>	Navega hacia arriba por la lista de menú y aumenta el valor numérico cuando está en una función
<DOWN>	Navega hacia abajo por la lista de menú y disminuye el valor numérico cuando está en una función

Conexiones Ilumicode

Este diagrama indica cómo controlar múltiples productos a la vez. Todos los productos conectados se asignarán a la misma dirección DMX.

Para asignar direcciones DMX individuales a cada producto, conecte el Ilumicode a cada producto individualmente. Asegúrese de desconectar la salida DMX del producto que está configurando si otros productos están conectados a él.

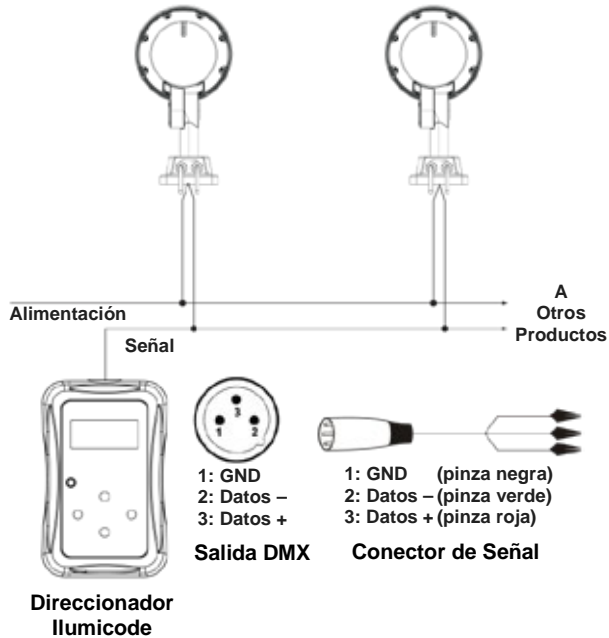


Diagrama de Conexión Ilumicode

ILUMINARC recomienda no conectar más de 20 productos de este modo, manteniendo una distancia total máxima de 60 m (197 pies). En caso contrario, podría ser necesario utilizar un amplificador de señal con optoacoplador.

Montaje

Este producto se suministra con un soporte ajustable para montarlo a cualquier superficie firme no inflamable. Puede montar el producto horizontal o verticalmente.

Diagrama de Montaje del Producto



Opciones de Menú

Nivel Principal	Niveles de Programación		Descripción
DMX	001~512		Configura la dirección inicial DMX
PERSON	SOLID		1 Canal: Atenuador
DIMMER	OFF		El atenuador funciona en modo lineal
	DIM 1		El atenuador funciona en modo no lineal, de rápido a lento
	DIM 2		
	DIM 3		
	DIM 4		
STATIC	SOLD	000~255	Configura el color y efecto estáticos
SETTINGS	RESET	NO/YES	Restaura los valores de fábrica por defecto

Valores DMX

SOLID	Canal	Función	Valor	Porcentaje/Configuración
	1	Atenuador		000 ó 255

À Propos de ce Manuel Le Manuel de Référence (MdR) de l'Ilumipod 18g2 IP Optic WW reprend des informations de base sur ce produit notamment en matière de connexions, montage, options de menu et valeurs DMX. Téléchargez le manuel d'utilisation sur www.iluminarc.com pour de plus amples informations.

Clause de non Responsabilité Les informations et caractéristiques contenues dans ce manuel sont sujettes à changement sans préavis.

Consignes de Sécurité

- N'ouvrez PAS cet appareil. Il ne contient aucun composant susceptible d'être réparé par l'utilisateur.
- Ne regardez PAS la source lumineuse lorsque le produit fonctionne.
- ATTENTION: Le boîtier de ce produit est brûlant lors du fonctionnement.
- Montez toujours ce produit dans un endroit bien ventilé, à au moins 50 cm (20 pouces) des surfaces adjacentes.
- Ne laissez AUCUNE source inflammable dans un rayon de 50 cm du produit lorsque celui-ci fonctionne.
- Ne submergez PAS l'appareil à une profondeur de plus d'un mètre (IP67) pendant plus de 30 minutes. Un usage normal en extérieur est autorisé.
- Utilisez TOUJOURS un câble de sécurité lorsque vous montez ce produit en hauteur.
- N'utilisez PAS cet appareil si le boîtier, les lentilles ou les câbles vous semblent endommagés.
- Ne connectez PAS ce produit ni à un gradateur ni à un rhéostat.
- Connectez UNIQUEMENT cet appareil à un circuit protégé et relié à la terre.
- Transportez/Suspendez ce produit UNIQUEMENT au moyen de la poignée dont il est doté.
- En cas de sérieux problèmes de fonctionnement, arrêtez le système immédiatement.
- La température ambiante maximale supportée par cet appareil est de 113° F (45° C). Ne le faites pas fonctionner à des températures plus élevées.

Contact En dehors des États-Unis, du Royaume-Uni et de l'Irlande, contactez votre distributeur si vous avez besoin d'assistance ou de retourner votre produit. Pour trouver nos coordonnées, consultez www.iluminarc.com.

Ce Qui Est Inclus

- Un Ilumipod 18g2 IP Optic WW
- Un cordon D'alimentation
- Un cordon D'entrée/de Sortie de Données
- Une Fiche de Garantie
- Un Manuel de Référence



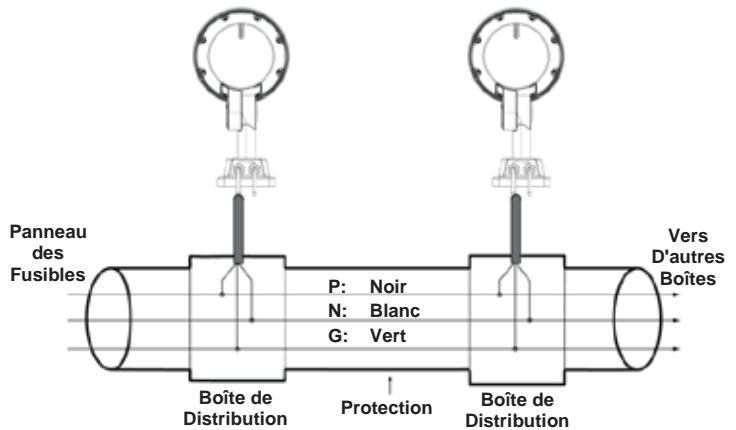
- **Le RDM2go, qui intègre un ilumicode destinateur avec beaucoup d'autres fonctionnalités utiles est maintenant disponible.**
- **Pour configurer l'unité, il vous faudra faire l'acquisition du dispositif d'adressage Ilumicode (vendu séparément).**

Alimentation CA Cet appareil est doté d'une alimentation universelle prenant en charge toute tension d'entrée comprise entre 100 et 240 VCA, 50/60 Hz.

- Câblage Electrique**
- Pour l'alimentation, deux possibilités s'offrent à vous:
 - Raccordez l'extrémité mise à nu du câble électrique de l'appareil répondant à la norme IP67 à un connecteur répondant lui aussi à la norme IP67.
 - Utilisez une boîte de jonction répondant à la norme IP67. Si vous choisissez cette option, assurez-vous d'utiliser une protection répondant à la norme IP67.

Prise CA	Connexion	Câble (États-Unis)	Câble (Europe)	Couleur de la Vis
Conducteur CA		Noir	Marron	Jaune/Cuivré
Neutre CA		Blanc	Bleu	Argenté
Terre CA		Vert/Jaune	Vert/Jaune	Vert

Câblage de la Boîte de Jonction Electrique CA



Raccordement DMX L'Ilumipod 18g2 IP Optic WW fonctionnera avec un jeu d'orgues DMX au moyen de connexions DMX en série. Une introduction au DMX est à votre disposition sur www.iluminarc.com.

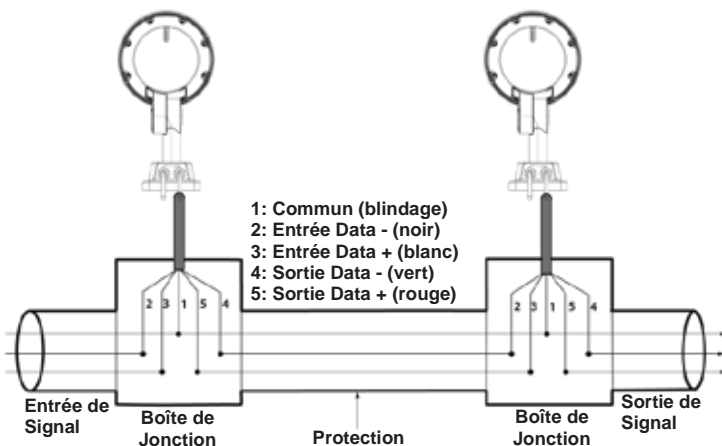
Connexion DMX Cet appareil propose une connexion DMX 512 à l'aide d'un câble de signal répondant à la norme IP67 dont l'extrémité est mise à nu. Ces câbles sont livrés connectés à l'unité. Consultez le manuel d'utilisation pour connecter et configurer le système DMX.

- Câblage du Signal**
- Pour le signal, deux possibilités s'offrent à vous:
 - Raccordez l'extrémité mise à nu du câble de signal de l'appareil répondant à la norme IP67 à deux connecteurs répondant eux aussi à la norme IP67 (entrée et sortie DMX).
 - Utilisez une boîte de jonction répondant à la norme IP67. Si vous choisissez cette option, assurez-vous d'utiliser une protection répondant à la norme IP67.



Le câble de signal doit correspondre ou excéder les caractéristiques électriques du câble 9841 Belden pour les applications EIA RS-485. Vous pouvez également utiliser CAT 5, CAT 5e ou CAT 6.

Câblage de la Boîte de Jonction DMX



Ilumicode et Jeux d'Orgues DMX

Pour commander ou faire fonctionner l'Ilumipod 18g2 IP Optic WW, utilisez soit un Ilumicode soit un jeu d'orgues DMX. Utilisez une connexion DMX standard comme indiqué dans la section câblage de la boîte de jonction DMX afin de raccorder l'appareil à un jeu d'orgues DMX standard.

Description du Tableau de Commandes de Ilumicode

Bouton	Fonction
<MENU>	Permet la sortie du menu ou de la fonction en cours
<ENTER>	Permet l'affichage du menu en cours ou permet de configurer la valeur en cours dans la fonction sélectionnée
<UP>	Permet de parcourir les listes de menu vers le haut, dans une fonction permet d'augmenter les valeurs numériques
<DOWN>	Permet de parcourir les listes de menu vers le bas, dans une fonction permet de diminuer les valeurs numériques

Connexions Ilumicode Ce diagramme indique comment commander de multiples produits en même temps. Tous les appareils connectés seront assignés à la même adresse DMX.

Pour assigner des adresses individuelles à chaque unité, raccordez l'Ilumicon à chaque unité individuellement. Assurez-vous de connecter la sortie DMX de l'unité que vous configurez si d'autres appareils y sont déjà reliés.

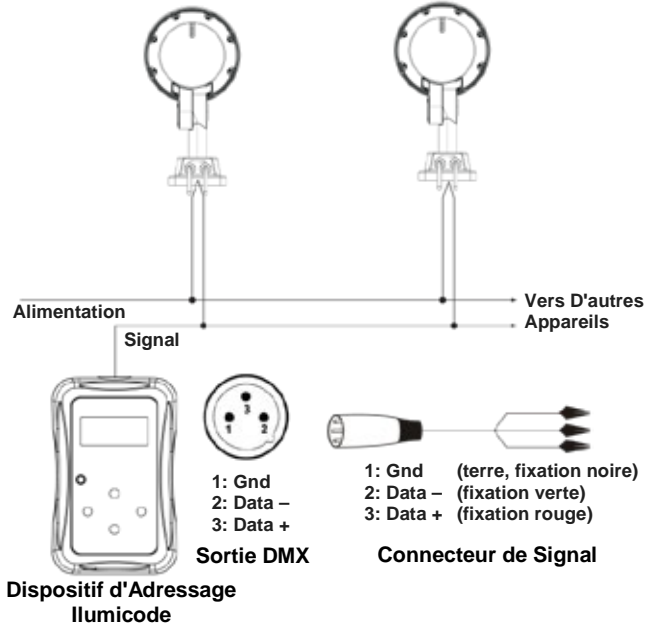


Diagramme de Connexion Pour Ilumicode ILUMINARC recommande de ne pas raccorder ensemble plus de 20 appareils dans ce mode, afin que la distance totale ne dépasse pas les 60 m (197 pieds). Sinon, vous devrez avoir recours à un amplificateur de signal photocoupleur.

Installation Ce produit est doté d'une lyre ajustable pour montage sur toute surface solide et ignifugée. Vous pouvez cette unité verticalement ou horizontalement.

Schéma de Montage de L'appareil



Options du Menu

Niveau Principal	Niveaux de Programmation		Description
DMX	001~512		Configure l'adresse DMX de départ
PERSON	SOLID		1 Canal: Gradateur
DIMMER	OFF		Le gradateur fonctionne en mode linéaire
	DIM 1		Le gradateur fonctionne en mode non linéaire, de rapide à lent
	DIM 2		
	DIM 3		
DIM 4			
STATIC	SOLD	000~255	Configure la couleur statique et l'effet
SETTINGS	RESET	Yes/No	Restauration des paramètres d'usine par défaut

Valeurs DMX

SOLID	Canal	Fonction	Valeur	Pourcentage/Configuration
	1	Gradateur	000 ∅ 255	0~100%

Contact Us

General Information	Technical Support
Chauvet World Headquarters	
Address: 5200 NW 108th Avenue Sunrise, FL 33351 Voice: (954) 577-4455 Toll free: (800) 762-1084	Voice: (844) 393-7575 Email: support@iluminarc.com Website: www.iluminarc.com
Chauvet Europe Ltd	
Address: Unit 1C Brookhill Road Industrial Estate Pinxton, Nottingham, UK NG16 6NT Voice: +44 (0)1773 511115	Email: uktech@chauvetlighting.com Website: www.chauvetlighting.co.uk
Chauvet Europe BVBA	
Address: Stokstraat 18 9770 Kruishoutem Belgium Voice: +32 9 388 93 97	Email: Eutech@chauvetlighting.com Website: www.chauvetlighting.eu
Chauvet France	
Address: 3, Rue Ampère 91380 Chilly-Mazarin France Voice: +33 1 78 85 33 59	Email: Eutech@chauvetlighting.com Website: www.chauvetlighting.eu
Chauvet Germany	
Address: Bruno-Bürgel-Str. 11 28759 Bremen Germany Voice: +49 421 62 60 20	Email: Eutech@chauvetlighting.com Website: www.chauvetlighting.eu
Chauvet Mexico	
Address: Av. de las Partidas 34-3B (Entrance by Calle 2) Zona Industrial Lerma Lerma, Mexico C.P. 52000 Voice: +52 (728) 690-2010	Email: servicio@iluminarc.com.mx Website: www.chauvet.com.mx

Outside the U.S., U.K., Ireland, Benelux, France, Germany, or Mexico, contact the dealer of record. Follow the instructions to request support or to return a product. Visit our website for contact details

Illumipod 18g2 IP Optic WW QRG – Rev. 5 ML
 © Copyright 2018 ILUMINARC
 All rights reserved.
 Printed in the P. R. C.



UL 1573
 CSA C22.2 No. 166
 E113093

